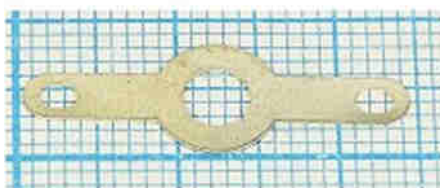
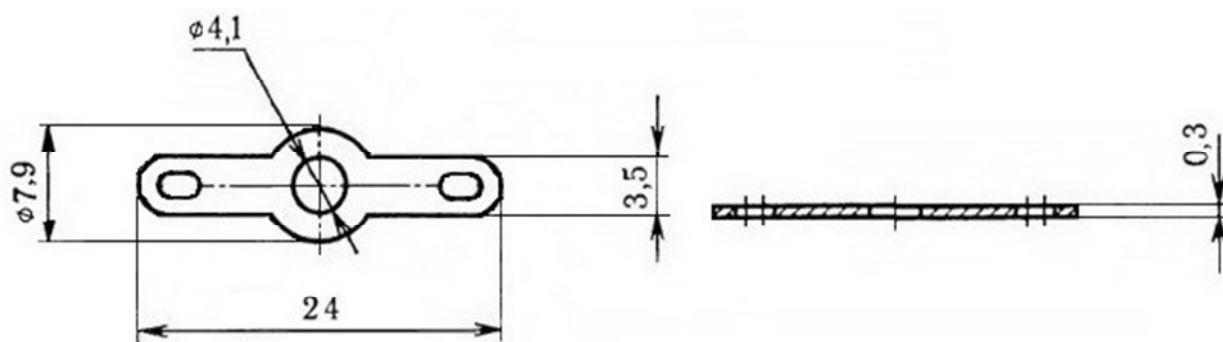


КЛЕММА ЛЕПЕСТКОВАЯ

КЛЕММА ПРЕДНАЗНАЧЕНА ДЛЯ ОБЪЕМНОГО (НАВЕСНОГО) МОНТАЖА В РАЗЛИЧНОЙ ЭЛЕКТРО И РАДИОАППАРАТУРЕ.



МАТЕРИАЛ КЛЕММЫ – ЛУЖЕНАЯ ЛАТУНЬ