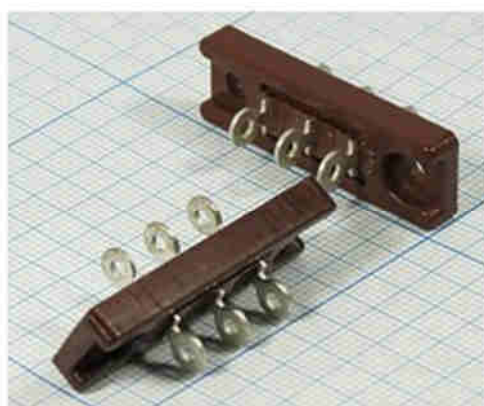
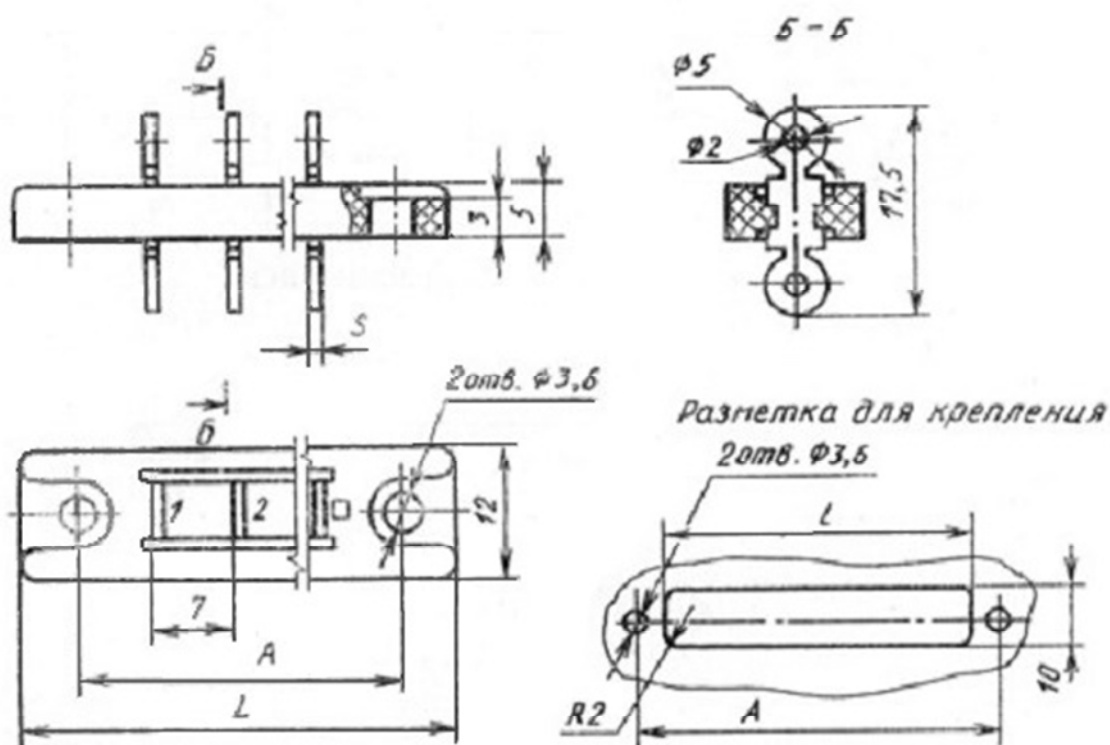


## МОНТАЖНАЯ КОЛОДКА ДЛЯ НАВЕСНОГО МОНТАЖА ЭЛЕМЕНТОВ ПАЙКОЙ ЗПС10-3

Соединительная плата для навесного монтажа ЗПС10-3 предназначена для соединения электрических цепей постоянного, переменного, и импульсного тока при внутреннем объемном монтаже радиоэлектронной аппаратуры.



Платы ЗПС10, ЗПС11



Количество контактов (пар контактов)	Размеры А +/-0,3, мм	Размеры L, мм	Размеры t, мм	Размеры s, мм	Размеры l, мм
3	28	38	0,8	20	4,0
5	42	52		34	6,0
6	49	59		40	7,0
8	63	73		56	9,0

**Рабочее напряжение – 600 вольт**

**Максимальный ток – 5 ампер**