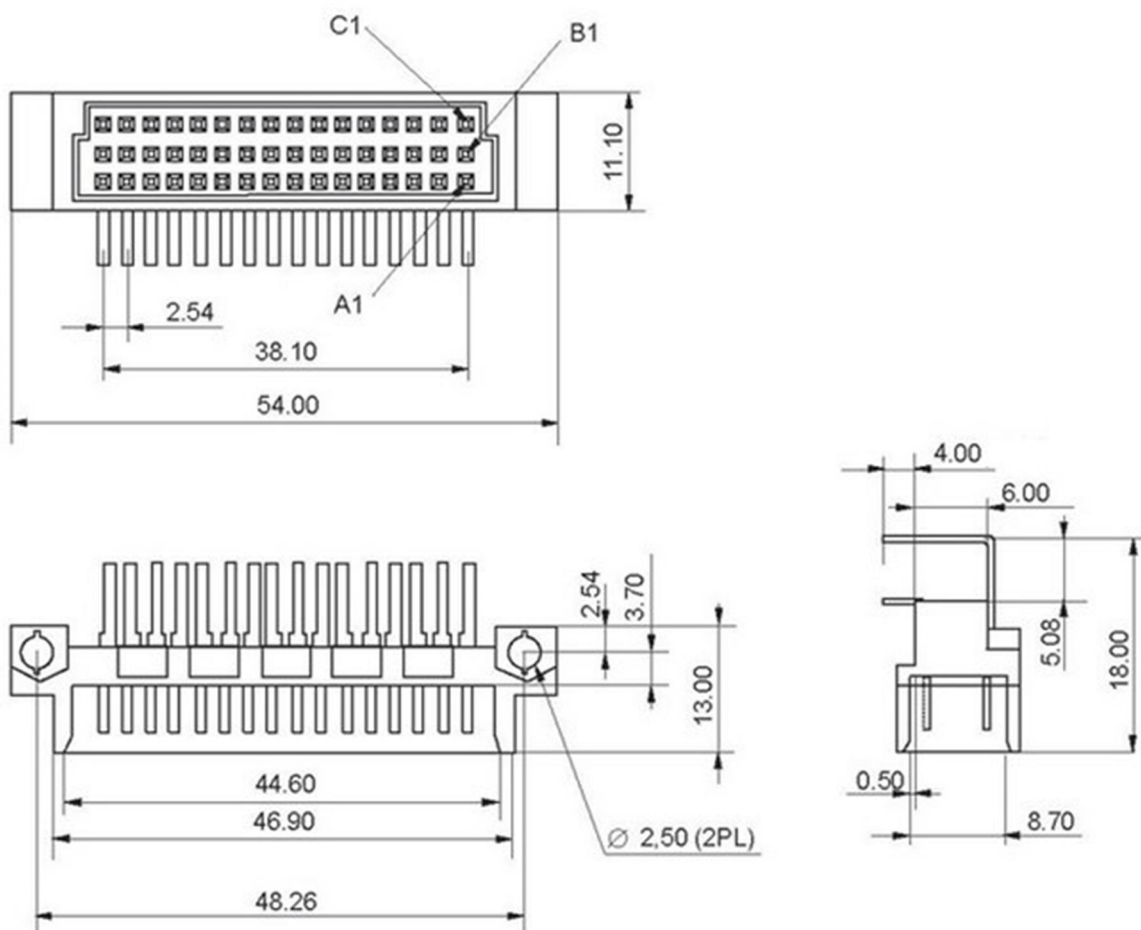
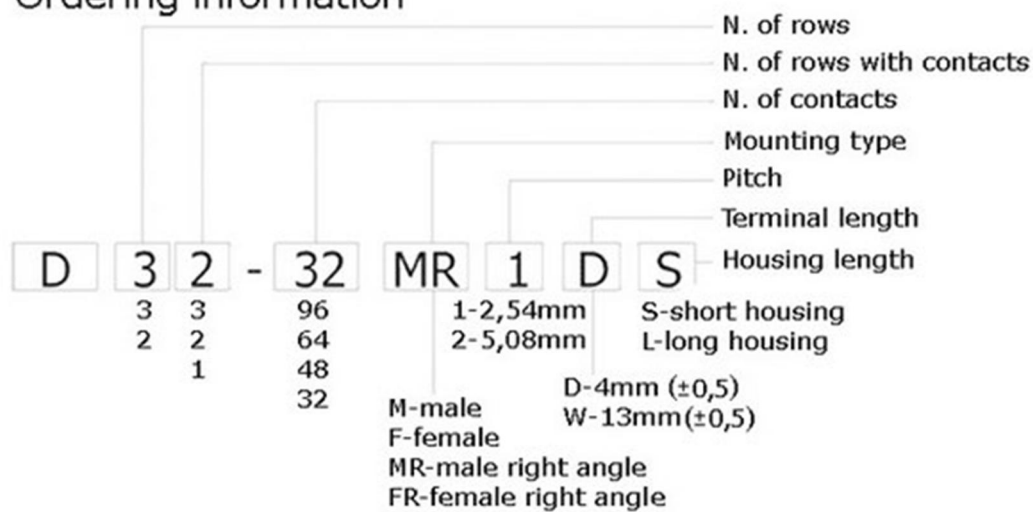


Разъем DIN 41612 D32-32MR1D-S



Ordering information



Электрические параметры

Предельное напряжение 1000 В в течение 1 мин
 Предельный ток 2А

Сопротивление изоляции 1000 МОм min

Сопротивление контактов 30 мОм max

Механические параметры

Рабочая температура -55°C...+105°C

Модификации

Кол-во контактов 08, 16, 24, 32, 48

Длина ног 2,9 мм, 4,00 мм, 13,00 мм

Расстояние между контактами 2,54 мм, 5,08 мм

Заполнение рядов контактами A, A+B, A+C, A+B+C