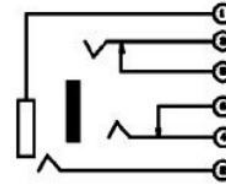
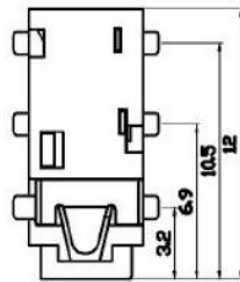
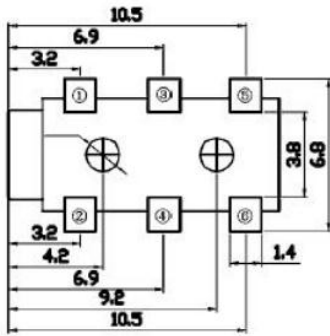
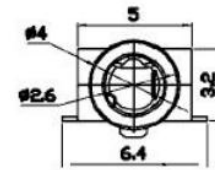
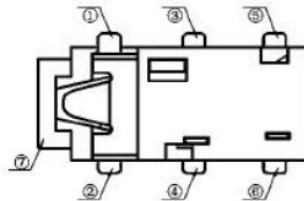
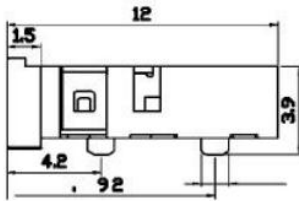


Разъем 2,5 мм стерео, гнездо на плату SMD, ST-286

арт. Q-76



CIRCUIT DIAGRAM



MODEL NO.: ST-286-01