

РАЗЪЕМЫ СЕРИИ KLS1-2.54

ТЕХНИЧЕСКИЕ ХАРАКТЕРИСТИКИ:

Электрические характеристики:

Номинальное напряжение: 250 В.

Номинальный ток: 3А.

Контактное сопротивление: 20мОм макс. при 100мА DC.

Сопротивление изоляции: 1000МОм мин.

Диэлектрическая характеристика (выдерживаемое напряжение): 1000В переменного тока в течение 1 минуты.

Рабочая температура: от -25°C до +85°C.

Толщина печатной платы: 0.8~1.6 мм.

Материал:

Корпус: нейлон PA-66 UL94V - 2.

Контакты: латунь или фосфористая бронза.

Покрытие: олово (лужение) 50 микрон или 100 микрон никелированием.

Сечение провода: AWG # 30 ~ # 22

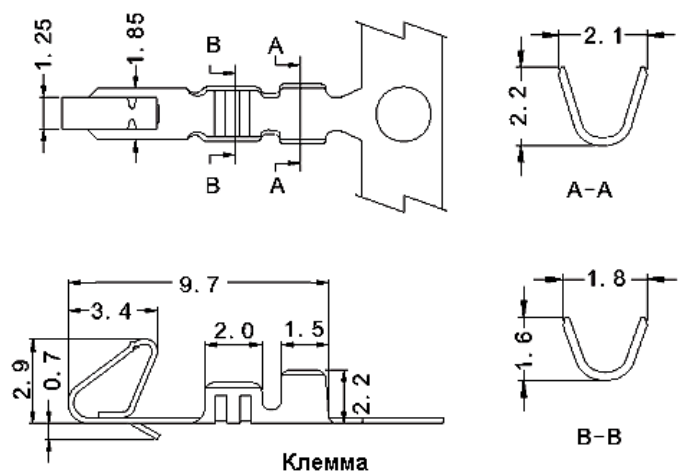
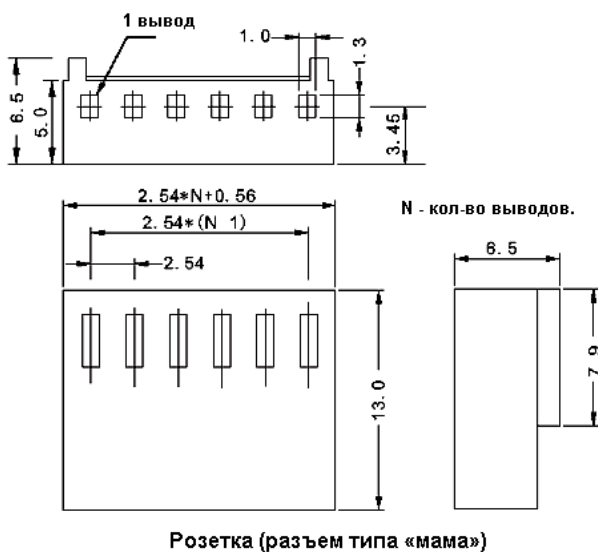
Маркировка:

KLS1-2.54-XX-H

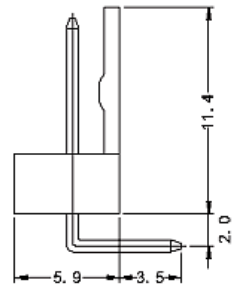
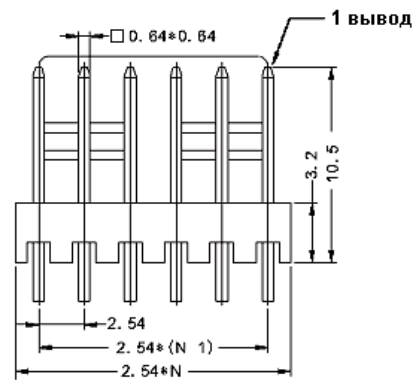
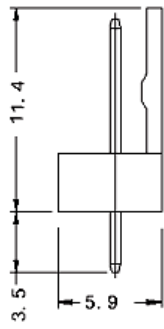
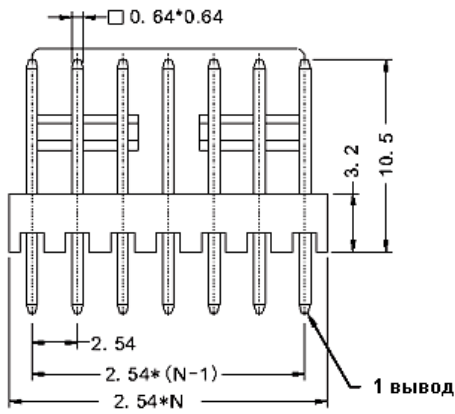
KLS1-	2.54	- XX	- H
1	2	3	4



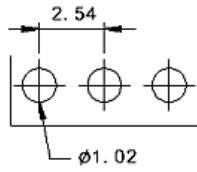
1. Серия разъема.
2. Шаг: 2.54 – 2.54 мм.
3. Количество выводов: от 2 до 20.
4. Тип разъема: Н – розетка (разъем типа «мама»), S – прямой разъем типа «папа», Т – клемма, R – угловой разъем типа «папа», R1 – низкопрофильный угловой разъем типа «папа».



Размеры в миллиметрах.



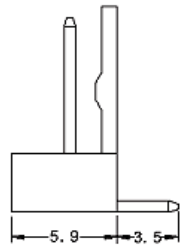
N - кол-во выводов.



Рекомендации по отверстиям в печатной плате

Прямой разъем типа «папа»

Угловой разъем типа «папа»



R Тип

R1 Тип

Размеры в миллиметрах.