

РАЗЪЕМЫ СЕРИИ KLS1-5.08

ТЕХНИЧЕСКИЕ ХАРАКТЕРИСТИКИ:

Электрические характеристики:

Номинальное напряжение: 250 В.
 Номинальный ток: 5А.
 Контактное сопротивление: 20мОм макс.
 Сопротивление изоляции: 1000МОм мин.
 Диэлектрическая характеристика (выдерживаемое напряжение):
 1500В переменного тока в течение 1 минуты.
 Рабочая температура: от -25°C до +85°C.
 Толщина печатной платы: 1.6 мм.

Материал:

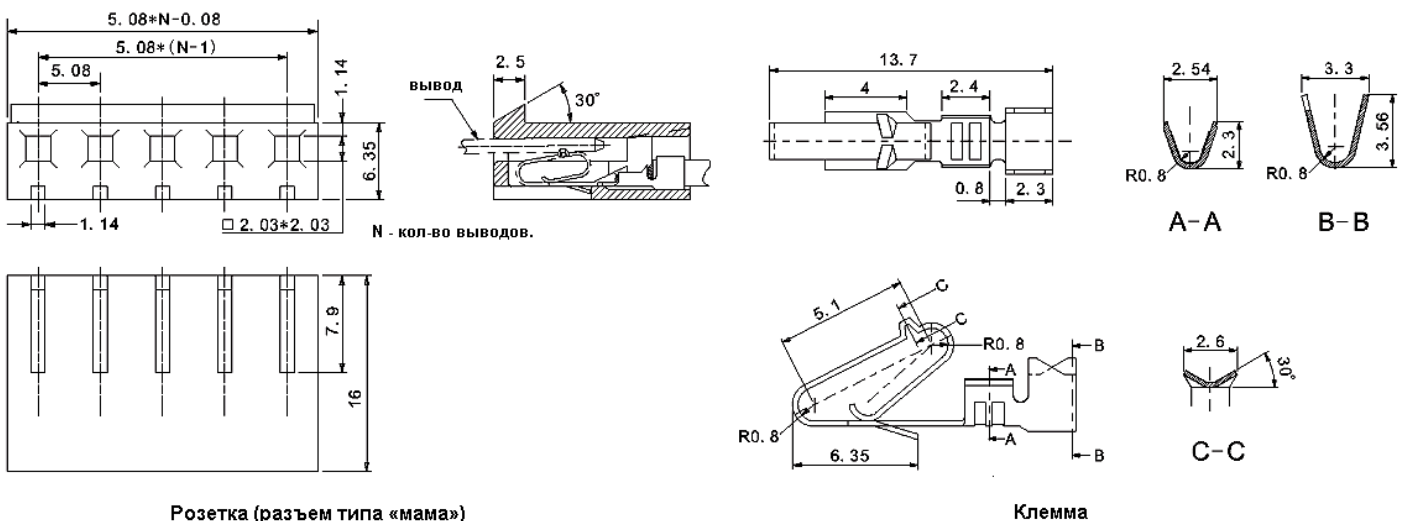
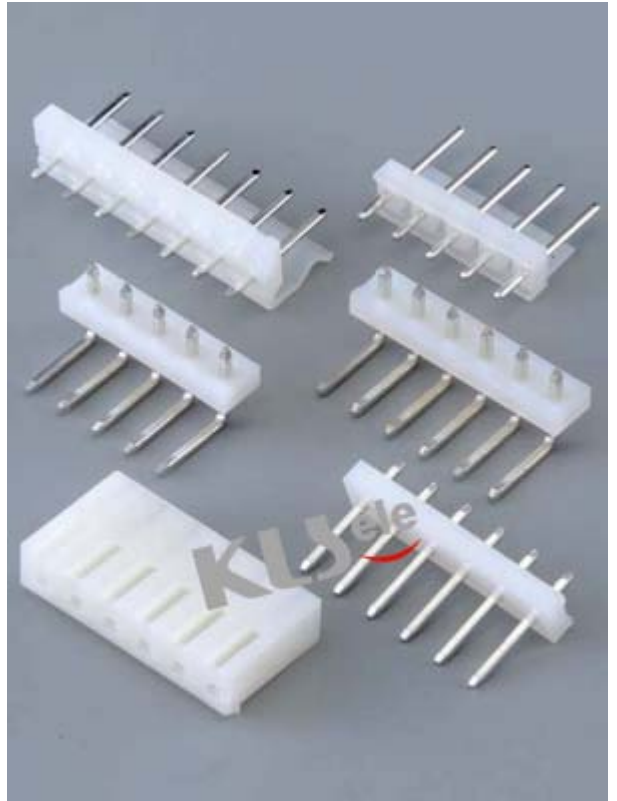
Корпус: нейлон PA-66 UL94V - 2.
 Контакты: латунь или фосфористая бронза.
 Покрытие: олово (лужение) 50 микрон или 100 микрон никелированием.
 Сечение провода: AWG # 24 ~ # 18

Маркировка:

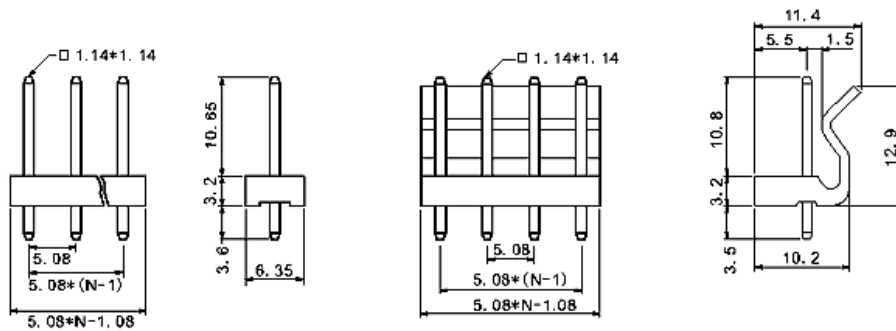
KLS1-5.08-XX-H

KLS1-	5.08	- XX	- H
1	2	3	4

1. Серия разъема.
2. Шаг: 5.08 – 5.08 мм.
3. Количество выводов: от 2 до 14.
4. Тип разъема: H – розетка (разъем типа «мама»), S – прямой разъем типа «папа», T – клемма, R – угловой разъем типа «папа».



Размеры в миллиметрах.

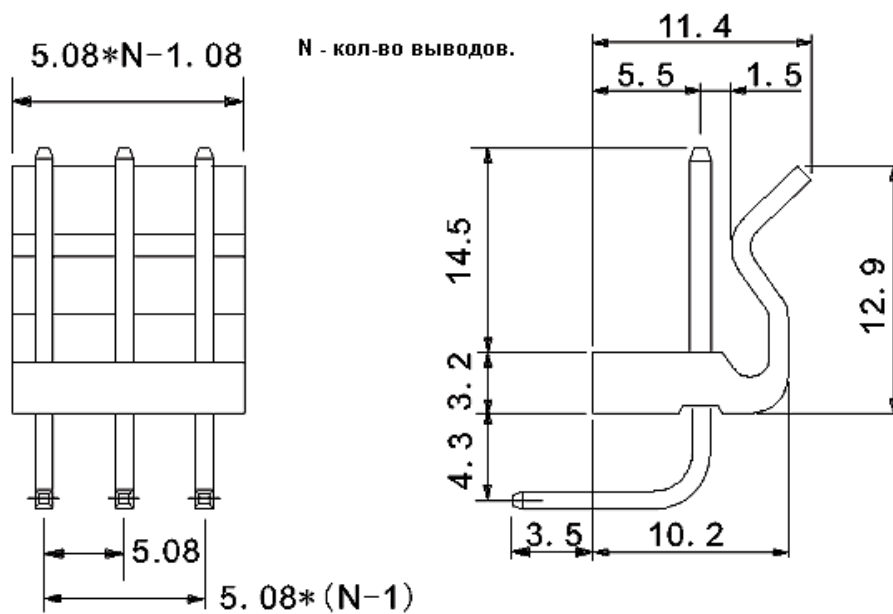


SA Тип

S Тип

Прямой разъем типа «папа»

Размеры в миллиметрах.



Угловой разъем типа «папа»

Размеры в миллиметрах.