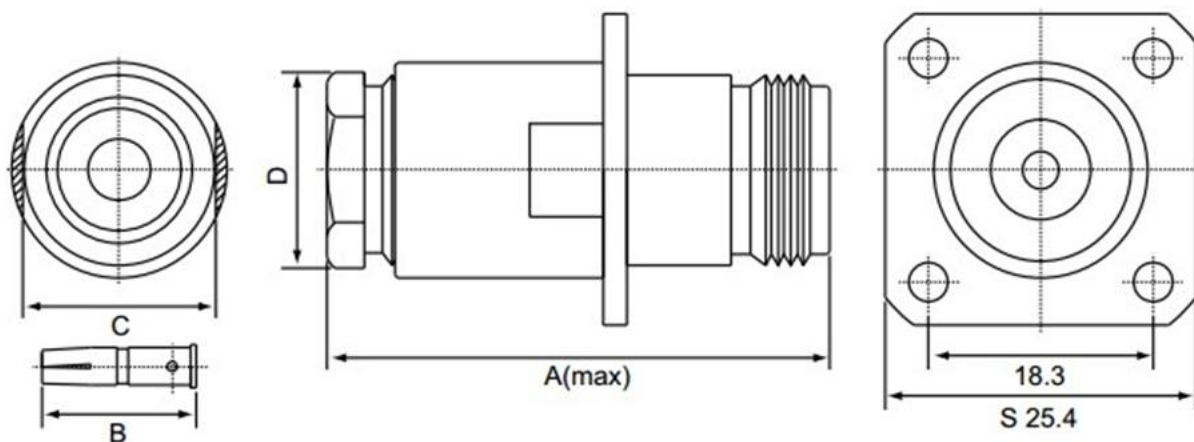


## РАЗЪЕМЫ СЕРИИ N – типа

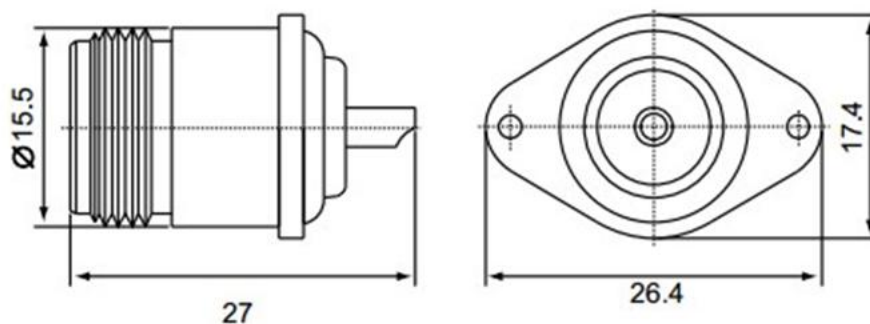
Одна из наиболее популярных серий коннекторов с резьбовым соединением для средних уровней мощности. Коннекторы наиболее полно отвечают требованиям СВЧ диапазона. Разъемы с волновым сопротивлением 50 Ом работают на частотах до 11 ГГц (прецизионные версии имеют граничную частоту 18 ГГц), 75-омные версии работают до 1,5 ГГц.

**гнездо N-типа прижимное, приборно-кабельное с фланцем (4 отв.).**





Ω	ТИП КАБЕЛЯ	A	B	C	D
75	RG-6/U	32.8	12.6	9.5	9.5
50	RG-213/U (8/U)	41	12.6	15.8	16
50	RG-58/U	32.8	13.6	9.5	9.5
75	RG-59/U	32.8	12.6	9.5	9.5



**Разъем имеет позолоченный центральный проводник и хромированный корпус. Изолятор, как правило, изготовлен из фторопласта или из бакелита.**

### Электрические характеристики

Импеданс (сопротивление)	50 Ом	75 Ом
Частотный диапазон	От 0 до 11.0 ГГц	От 0 до 1.5 ГГц
К.С.В.н	Прямой: 1.3 макс.; угловой 1.5 макс.	Прямой: 1.3 макс.; угловой 1.5 макс.
Вносимые потери	0.3 дБ макс. 10 ГГц	

**Основная область применения – радиовещание, спутниковая связь, измерительное, военно-промышленное оборудование.**