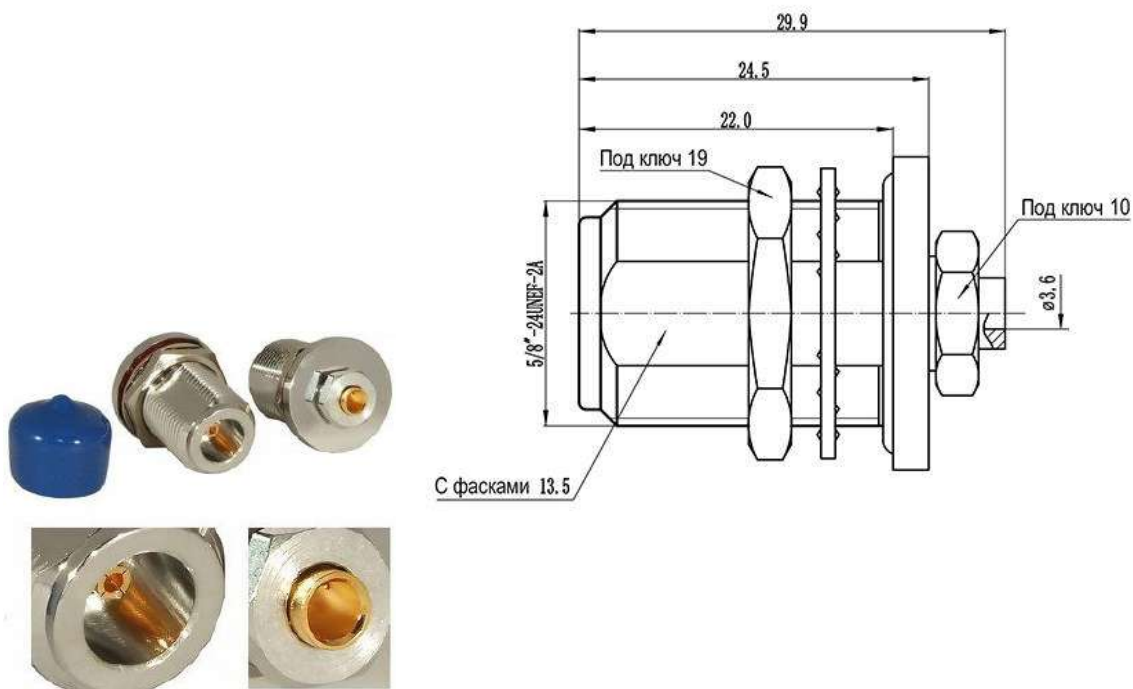


Разъем высокочастотный Q-15869R.



Тип разъема	Разъем высокочастотный типа N, розетка (F)
Диапазон рабочих частот, ГГц	до 18
Материал контакта	центральный контакт – бронза с золотым покрытием
Глубина, мм	29,9
Диаметр корпуса, мм	20,6
Размер установочного отверстия, мм	Ф16 под 2-ю фаску
Тип кабеля	RG402, SF141
Диапазон рабочих температур, °С	-45~+85
Способ монтажа	на панель, центральный контакт – пайка под жилу Ф3,6 мм (max)
Волновое сопротивление, Ом	50
Материал корпуса	латунь
Коэффициент стоячей волны	КСВн-1,3/ до 18 ГГц