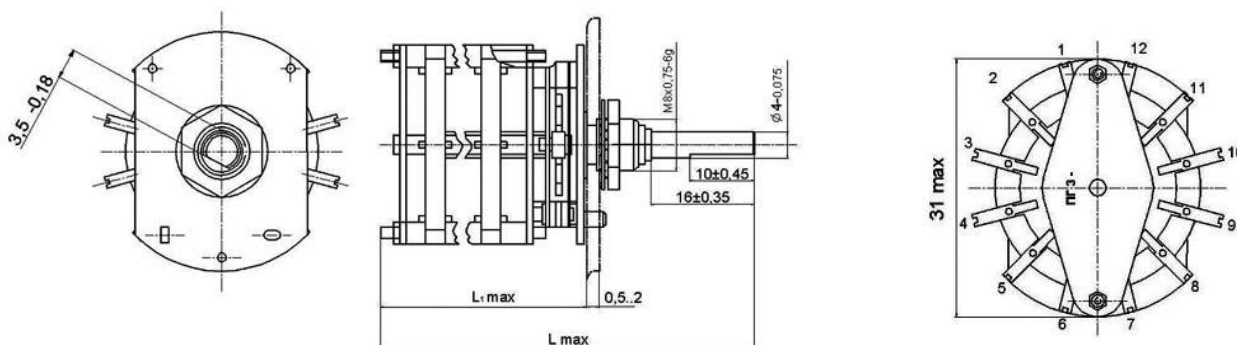


Переключатели ПГЗ

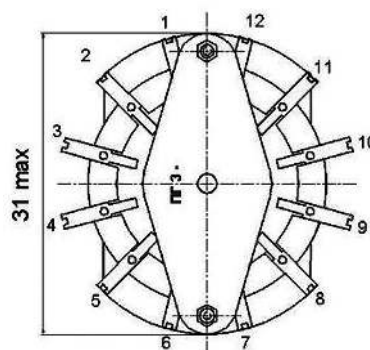
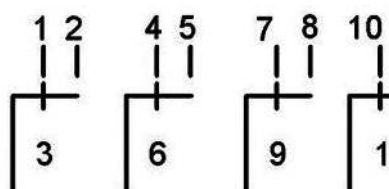
Поворотные галетные переключатели предназначены для работы в электрических цепях постоянного и переменного токов в радиоэлектронной аппаратуре. Изготавливаются в климатических исполнениях:

- всеклиматическое (В)
- для умеренного и холодного климата (УХЛ)
- количество плат от 1 до 5, обеспечивают от 2 до 11 рабочих положений и от 1 до 20 направлений.



Электрическая схема коммутации

Разметка для крепления со стороны ручки



| Количество плат | Размеры, мм | | Масса не более, г. |
|-----------------|--------------------|------|--------------------|
| | L ₁ max | Lmax | |
| 1 | 24 | 50 | 36 |
| 2 | 32 | 58 | 40 |
| 3 | 41 | 67 | 44 |
| 4 | 49 | 75 | 48 |
| 5 | 57 | 83 | 52 |

Технические характеристики

- ◆ Сопротивление контакта, Ом, не более 0,02
- ◆ Электрическая прочность изоляции, В эфф 750
- ◆ Момент переключения, Н·м: от 0,15 до 0,7
- ◆ Сопротивление изоляции, МОм, не менее 1000
- ◆ Емкость, не более, пФ:
 - между контактами 1,5
 - между контактами и корпусом 4,0
- ◆ Повышенная рабочая температура, °С 85
- ◆ Пониженная рабочая температура, °С минус 60
- ◆ Повышенная относительная влажность воздуха,%:
 - для исполнения В при 350 98
 - для исполнения УХЛ при 250 98
- ◆ Гарантийная наработка, ч 25000
- ◆ Гарантийный срок с даты изготовления, лет 25

Электрические режимы коммутации

| Род тока | Вид нагрузки | Напряжение, В | | Ток, А | | Максимальная коммутируемая мощность, Вт | Количество циклов в НКУ |
|------------|-------------------------|---------------|------------|----------|----------|---|-------------------------------------|
| | | не менее | не более | не менее | не более | | |
| Постоянный | активная индуктивная | 0,005 | 250 36 | 0,0001 | 0,5 | 25 | от 5000 до 15000 от 2500 до 6250 |
| Переменный | активная индуктивная | 0,005 | 250 127 | 0,0001 | 0,5 | 25 | от 5000 до 15000 от 2500 до 6250 |

Условные обозначения при заказе

Переключатель ПГЗ-6П1Н В

где **В**-всеклиматическое исполнение,