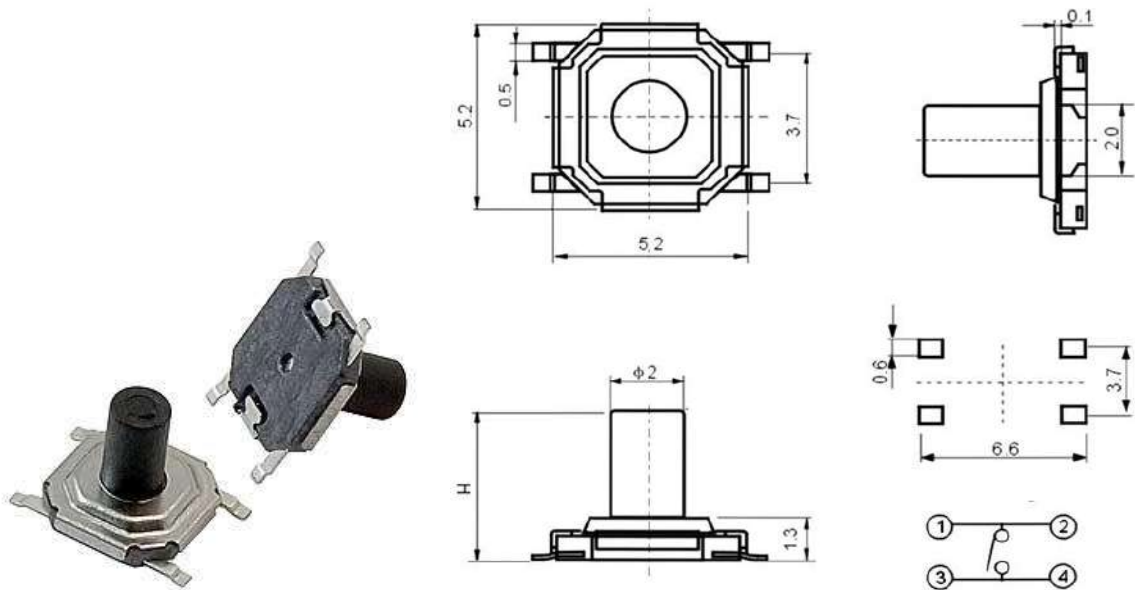


Кнопка тактовая Q-15014.



Тип	SMD тактовая кнопка OFF-(ON)
Коммутируемое напряжение, В	12 (DC)
Максимальный ток, мА	50
Контактное сопротивление, не более, МОм	50
Сопротивление изоляции, не менее, МОм	100 (при $U_{исп. dc} = 100$ В)
Диэлектрическая прочность, В	250 (50Гц / 1мин.)
Диапазон рабочих температур, °C	-20~+70
Особенности	ход толкателя 0,25 +/-0,1 мм
Высота, мм	4,3
Ширина, мм	4,1
Глубина, мм	4,1