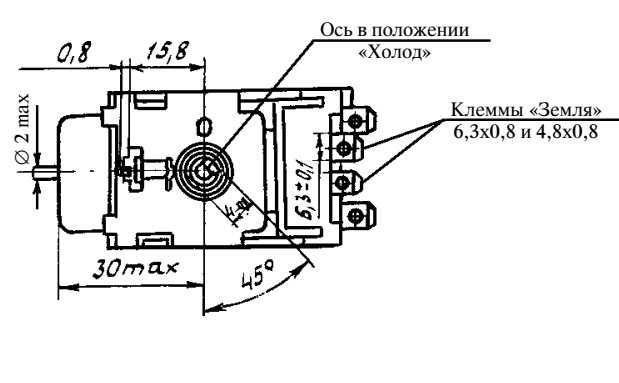
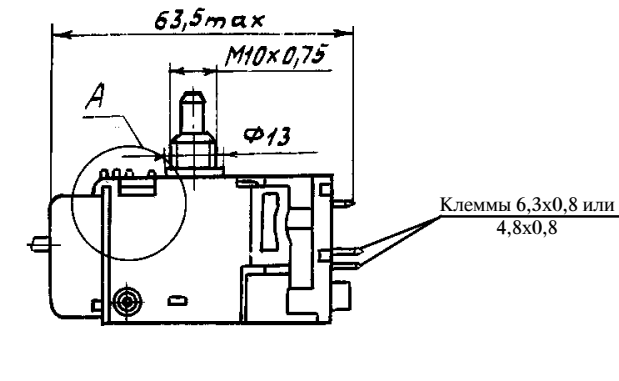
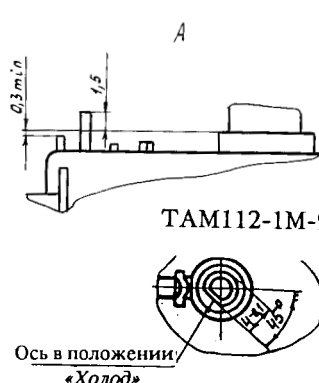
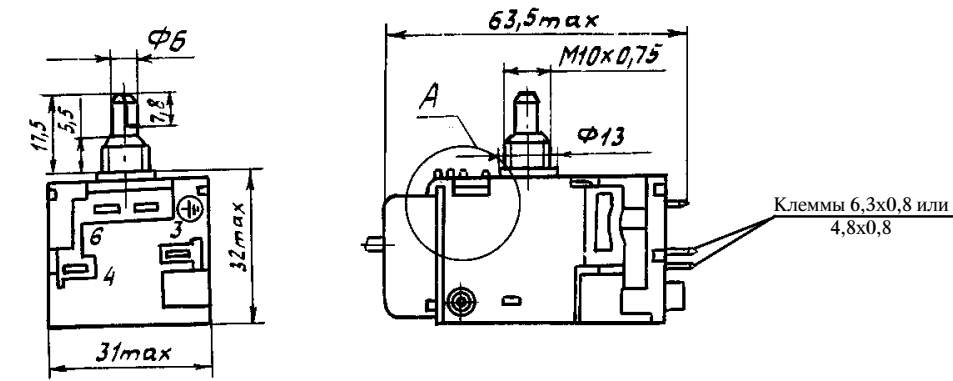
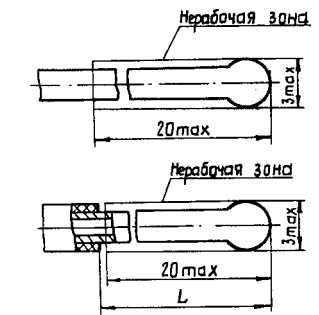


ГАБАРИТНЫЕ И ПРИСОЕДИНИТЕЛЬНЫЕ РАЗМЕРЫ

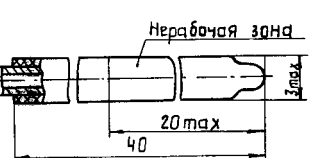


ЗАДЕЛКА КОНЦА КАПИЛЛЯРА

Вариант А — припоями

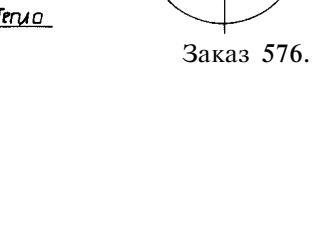
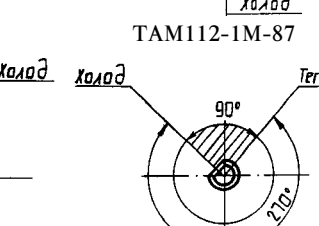
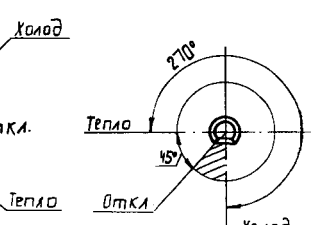
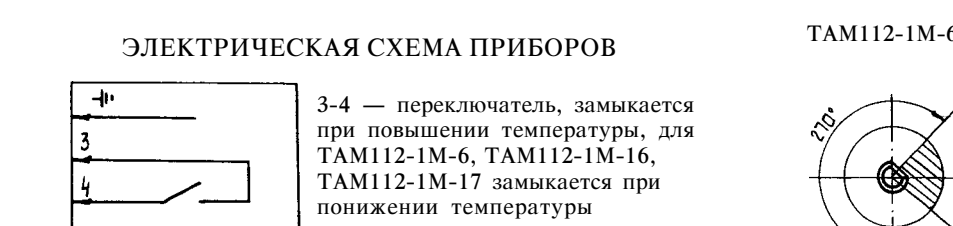
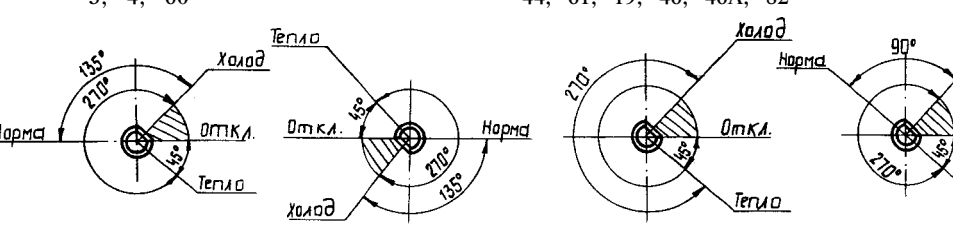
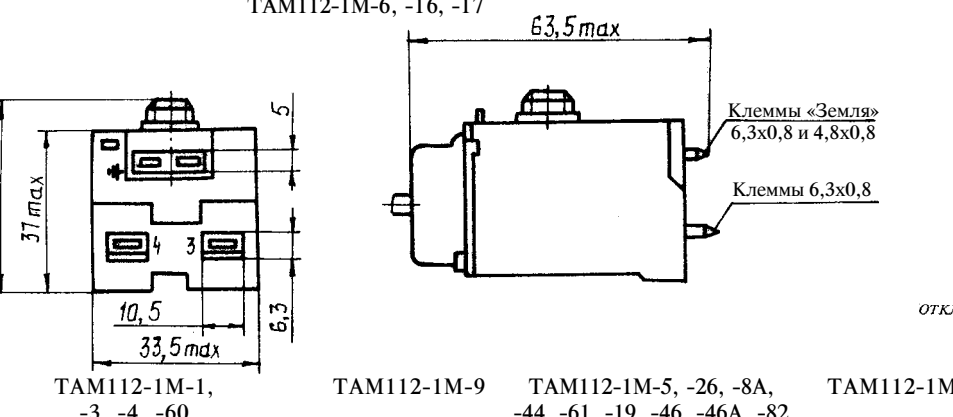
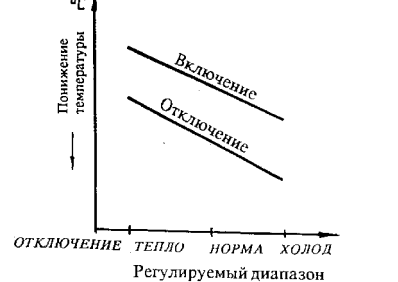


Вариант Б — термоусадочной трубкой

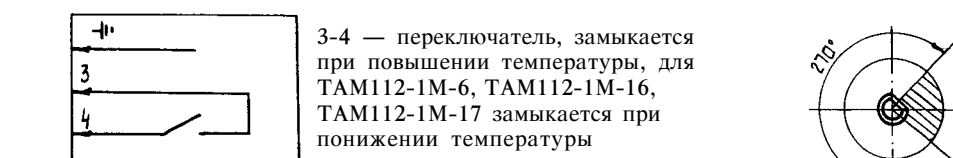


Капилляр прибора может иметь пластиковое покрытие толщиной 0,5 мм, размер части капилляра без пластикового покрытия L, мм: 20 ± 8; 140 ± 10; 210 ± 10 оговариваются при заказе.

ТЕМПЕРАТУРНЫЕ ХАРАКТЕРИСТИКИ



ЭЛЕКТРИЧЕСКАЯ СХЕМА ПРИБОРОВ



3-4 — переключатель, замыкается при повышении температуры, для TAM112-1M-6, TAM112-1M-16, TAM112-1M-17 замыкается при понижении температуры

Система менеджмента качества ЗАО «ОРЛЭКС» получила одобрение Регистра Ллойда на соответствие стандартам: ISO 9001:2000; BS EN ISO 9001:2000; DIN EN ISO 9001:2000; NEN EN ISO 9001:2000. Сертификат одобрения № 922155



ДАТЧИКИ-РЕЛЕ ТЕМПЕРАТУРЫ TAM112-1M

Предназначены для поддержания заданной температуры испарителя бытового холодильника. Степень защиты корпуса — IP00.



ТЕХНИЧЕСКИЕ ДАННЫЕ

Основные технические данные приведены в таблице.

Сертифицированы Госстандартом России, испытательными центрами BEAV (Великобритания) и VDE (Германия)

Обозначение модификации	Режим работы						Ширина плоских токопроводящих клемм, мм	Длина капилляра, м
	ТЕПЛО		НОРМА		ХОЛОД			
	замыкания контактов	размыкания контактов	замыкания контактов	размыкания контактов	замыкания контактов	размыкания контактов		
TAM112-1M-1	0, не выше	—	-7,0	-14,0	—	-18,0 не выше	6,3; 4,8	0,4; 0,45; 0,55; 0,6; 0,65; 0,7; 0,75; 0,8; 0,85; 0,9; 1,0; 1,1; 1,2; 1,3; 1,4; 1,5; 1,6; 1,7; 1,8; 1,9; 2,0; 2,5; 3,0
TAM112-1M-2 фиксир. режим	—	—	4,0	-3,0	—	—		
TAM112-1M-3	-3,0 не выше	—	-11,0	-20,0	—	-24,5 не выше		
TAM112-1M-4	-6,0 не выше	—	—	—	-18,0	-23,0		
TAM112-1M-5*	2,7	—	—	—	—	-8,5		
TAM112-1M-6 фиксир. режим	—	—	3,0	7,0	—	—		
TAM112-1M-8A	12,5	—	—	—	5,0	1,5		
TAM112-1M-9	-1,0	—	—	-15,0	-11,0	-21,0		
TAM112-1M-16 фиксир. режим	—	—	1,0	8,0	—	—		
TAM112-1M-17 фиксир. режим	—	—	-18,0	-15,0	—	—		
TAM112-1M-26	7,0	—	—	—	-20,0	-25,0		
TAM112-1M-50	-4,0	—	-6,0	-19,0	—	-27,0		
TAM112-1M-60	-6,0	-16,5	-10,5	-22,5	-16,5	-30,5		
TAM112-1M-61	-5,0	-15,0	—	—	—	-24,0		
TAM112-1M-62	0	—	—	—	-11,5	-23,0		
TAM112-1M-19	—	10,0	—	—	7,0	2,0		
TAM112-1M-46 TAM112-1M-46A	8,5	—	—	—	-9,5	-18,0		
TAM112-1M-82	8,5	-8,1	—	—	2,6	-18,4		
TAM112-1M-87	10,0	6,0**	—	—	2,0	-3,0		
TAM112-1M-44	—	9,0	—	—	6,0	2,0		
TAM112-1M-68	—	9,0	—	—	3,0	-1,0		

* Разница между температурами замыкания и размыкания на любом режиме для TAM112-1M-5 должна быть не менее 1 °C и не более 4 °C (направлена в сторону повышения температуры относительно температуры замыкания контактов). Температурные характеристики даны при атмосферном давлении 101,3 кПа (760 мм.рт.ст.). ** Параметр для справок. *** Ширина плоских токопроводящих клемм TAM112-1M-6, TAM112-1M-16, TAM112-1M-17, TAM112-1M-46A, TAM112-1M-87 — 6,3 мм. **** Приборы TAM112-1M-6, TAM112-1M-16, TAM112-1M-17 поставляются в кожухе.

Приборы — бесшкальные, тип монтажа — щитовой, способ крепления — стержень-гайка. В приборах предусмотрена возможность принудительного размыкания контактов при повороте оси в положение «Откл.». Модификации TAM112-1M-2, TAM112-1M-6, TAM112-1M-16, TAM112-1M-17 — с фиксированным режимом, оси не имеет. Контакты приборов рассчитаны на коммутацию переменного тока силой до 6 А при напряжении до 250 В, частотой 50 Гц и нагрузкой при cos φ = 0,6. Масса прибора — не более 0,14 кг.

Климатическое исполнение — О4.2 по ГОСТ 15150-69. При заказе прибора указываются: наименование прибора, обозначение модификации, дистанционность, ширина плоских токопроводящих клемм и, при необходимости, вариант термосистемы (оговаривается дополнительно при заказе), вариант заделки конца капилляра — А или Б, обозначение технических условий. Пример заказа прибора TAM112-1M третьей модификации с дистанционностью 0,8 м, шириной клемм 6,3 мм, вариантом заделки конца капилляра — Б: «Датчик-реле температуры TAM112-1M-3-0,8-6,3-Б ТУ 311-00227459.127-94».

Заказ 576.