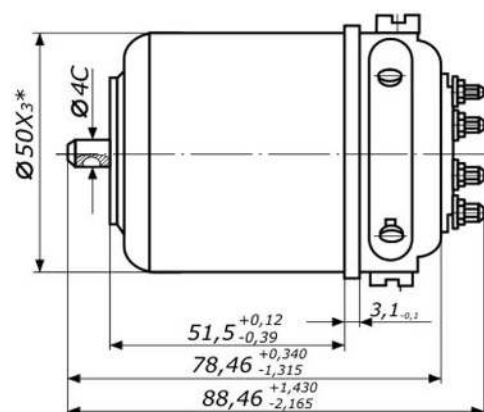
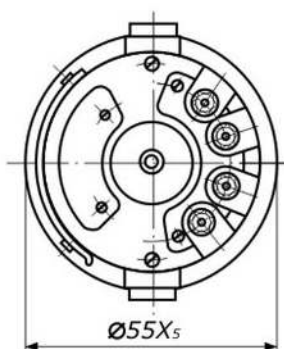


Электродвигатель сельсин СЛ-121

Описание:

СЛ-121 электродвигатель предназначен для работы от сети постоянного тока. У реверсных коллекторных электродвигателей постоянного тока последовательного возбуждения направление вращения вала может быть как левым, так и правым. На клеммной колодке электродвигателей выведены отдельно выводные концы обмоток возбуждения и обмоток ротора, что делает возможным использование электродвигателей для работы в следящих системах и схемах автоматики. Электрические машины СЛ-121 коллекторные, постоянного тока, имеют две обмотки: обмотку возбуждения и обмотку якоря. Режим работы – продолжительный. Обмотки изготовлены из медного провода, покрытого высокопрочной эмалью. Электрические машины серии СЛ-121 изготовлены в стальном корпусе. Тип возбуждения - параллельное;



Технические характеристики

Напряжение питания, В	110
Ток в обмотке якоря и возбуждения (суммарный), А, не более 0,3	
Частота вращения, об/мин	3500 - 5500
Номинальный момент на валу, Н·см	1.6
Пусковой момент, не менее, Н·см	2.5
Полезная мощность, Вт	5
Момент инерции ротора, кг·см ²	0,038
Температурный диапазон, °С	-40...+40
Гарантийная наработка, ч	1500
Масса, г	410