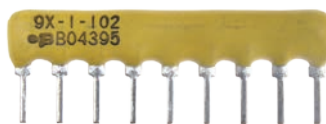


## ИМПОРТНЫЕ РЕЗИСТОРНЫЕ СБОРКИ ТИПА HP1-4-8M, HP1-4-9M

Металлопленочные резисторы на керамической подложке с покрытием специальной эпоксидной резиной и с жесткими выводами. Применяются в устройствах с микропроцессорным управлением, в видеомагнитофонах, компьютерах, факсимильных аппаратах, автомагнитолах и других приложениях, где требуется высокая плотность монтажа.



### ТЕХНИЧЕСКИЕ ХАРАКТЕРИСТИКИ

Диапазон сопротивлений : ..... 10 Ом - 4.7 МОм (ряд E12)  
 Точность:..... ±1%, ±2%, ±5%  
 Рассеиваемая мощность:..... 0.125 Вт (одного элемента)  
 Макс. рабочее напряжение:..... 100 В  
 Диапазон раб. температур: ..... -55...+125°C

Сборки точностью ±5% поддерживаются на складе.  
 Сборки точностью ±1%, ±2% поставляются на заказ.

### СИСТЕМА ОБОЗНАЧЕНИЙ

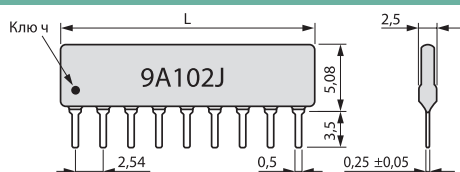
HP-1-4 8 M 1.0K имп. (9 A102 J)

1 2 3 4 5

1. Тип
2. Количество элементов
3. Номинальное сопротивление
4. Количество выводов
5. Точность: F – ±1%, G – ±2%, J – ±5%

Возможна поставка на заказ сборок с количеством резистивных элементов от 3 до 13.

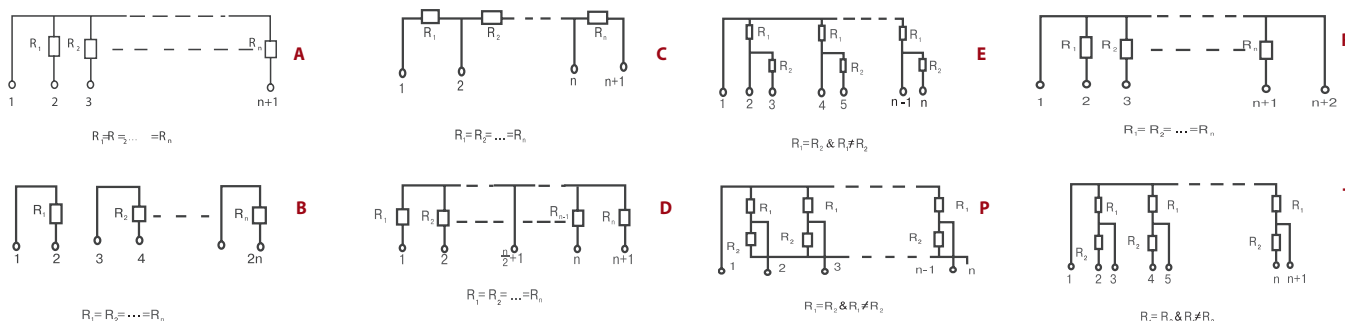
### ГАБАРИТНЫЕ РАЗМЕРЫ



Кол-во выводов	4	5	6	7	8	9	10	11	12	13	14
L, мм	10.2	12.7	15.3	17.8	20.4	22.9	25.4	28	30.5	33.1	35.6

### СХЕМЫ СОЕДИНЕНИЙ

На заказ возможны поставки сборок со следующими схемами соединений:



На складе поддерживаются все номиналы сборок со схемой соединения А.

## РЕЗИСТОРНЫЕ СБОРКИ



Компания **Bourns** предлагает широкий выбор резисторных сборок стандартных номиналов, выпускаемых в нескольких распространенных типоразмерах корпусов. Сборки позволяют минимизировать габариты устройств, уменьшить стоимость и количество элементов. Номенклатура данной категории продукции Bourns включает в себя сборки изолированных резисторов и сборки для конфигурации шин данных. Некоторые сборки разработаны для работы в быстродействующих цепях совместно с программируемыми матрицами.

Серия	CAT10-J	CAT16-F	CAT16-J	CAT25-J	CAY10-J	CAY16-F	CAY16-J	CAY17-J
Общий вид								
Схема	Изолированные резисторы							
Диапазон сопротивлений	10 Ом – 1 МОм							CAY-17-JA: 10 Ом-100 кОм CAY-17-JB: 10 Ом-43 кОм
Допуск	5%	1%	5%	5%	5%	1%	5%	5%
Температурный коэффициент сопротивления	+/-250 ppm/°C	+/-200 ppm/°C	+/-200 ppm/°C	+/-200 ppm/°C	+/-250 ppm/°C	+/-200 ppm/°C	+/-200 ppm/°C	+/-250 ppm/°C
Допустимая рассеиваемая мощность одного резистора	0.031 Вт	0.062 Вт	0.062 Вт	0.062 Вт	0.031 Вт	0.062 Вт	0.062 Вт	0.031 Вт
Исполнение	SMT							