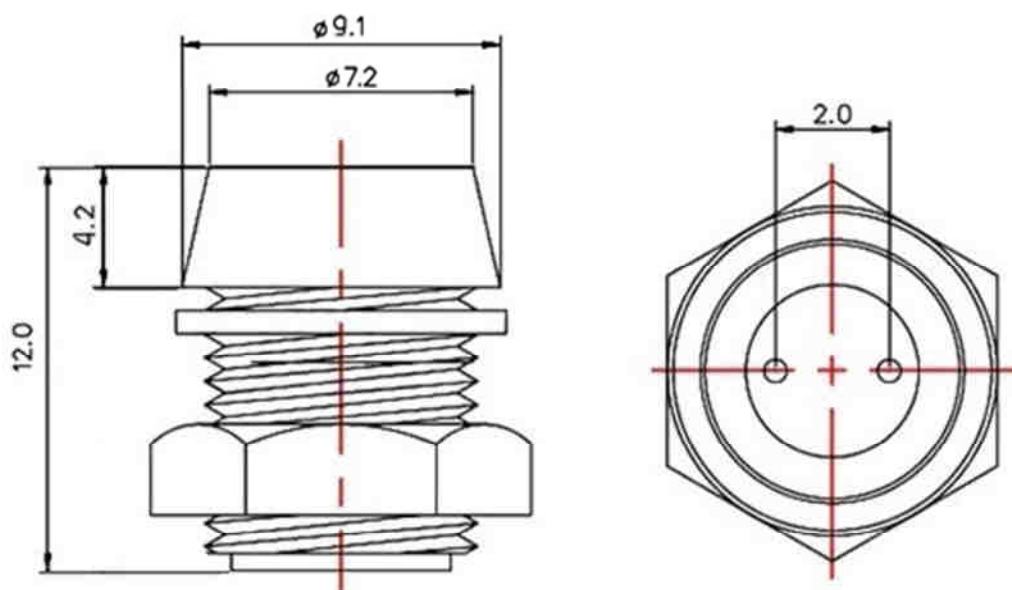


Q-5419

ДЕРЖАТЕЛИ СВЕТОДИОДОВ FIX-LED

RLL-5060



материал: металл

хромированное покрытие корпуса держателя

рекомендуемый диаметр светодиода 5 мм.