



NM9217

Устройство защиты компьютерных сетей (BNC)

Разработано в лаборатории «Мастер Кит»

<http://www.masterkit.ru>

Поставщик: ООО «ВТФ Радиоимпэкс»

Адрес: 115114, г. Москва, ул. Дербеневская, д.1.

Тел. (495) 234-77-66. E-mail: infomk@masterkit.ru

Предлагаемый набор позволит радиолюбителю собрать простое и надежное устройство, предназначенное для защиты активного оборудования компьютерных сетей от разрядов статического электричества и грозовых разрядов (нетпротект, грозозащита). Устройство обладает небольшими габаритами, что упрощает его установку и использование. Набор, безусловно, будет интересен и полезен при знакомстве с основами электроники и получении опыта сборки и настройки электронных устройств.

Общий вид устройства представлен на **рис.1**, схема электрическая принципиальная на **рис.2**.

Технические характеристики:

Общее количество защищаемых коаксиальных линий	1
Количество защищенных проводников в линии	2
Скорость передачи данных, Мбит/с	10
Уровень ограничения выбросов напряжения, В	10
Тип установленных разъемов	BNC-JR
Размеры печатной платы, мм	45x28

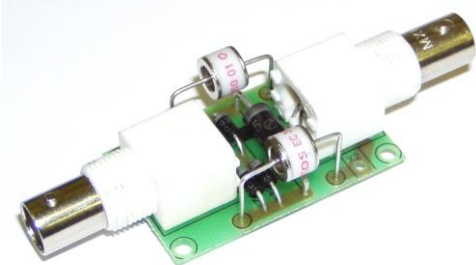


Рис.1 Общий вид устройства

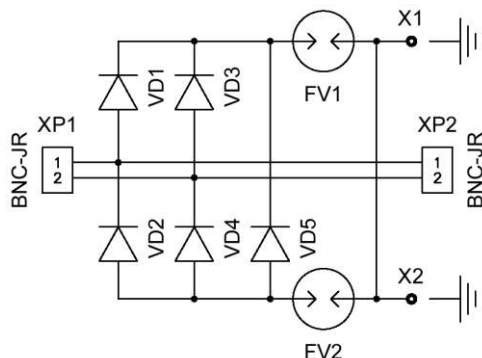


Рис.2 Схема электрическая принципиальная

Описание работы

Принципиальная электрическая схема приведена на **рис.2**.

Устройство состоит из двухфазного диодного выпрямителя (VD1...VD4), защитного диода VD5 и газовых разрядников FV1, FV2. Защитный диод VD5 ограничивает разницу потенциалов между двумя линиями связи величиной порядка 10В. Разрядники FV1 и FV2 предназначены для протекания потенциала величиной более 300В на заземляющий электрод.

Заземляющий проводник подключается к контакту X1 и/или X2. Устройство настоятельно рекомендуется устанавливать как можно ближе к защищаемому оборудованию.

Конструкция

Конструктивно нетпротект выполнен на печатной плате из фольгированного стеклотекстолита с размерами 45x28мм. Конструкция предусматривает установку платы в корпус, для этого имеются монтажные отверстия по краям платы под винты 2,5 мм.

Устройство включается в разрыв линии связи, для чего на плате предусмотрены посадочные места под два гнезда типа BNC-JR.

Внимание! Устройство настоятельно рекомендуется устанавливать как можно ближе к защищаемому оборудованию.

После установки, устройство можно поместить в термоусадочную трубку соответствующего диаметра. Это обеспечит герметизацию нетпротекта от попадания влаги и исключит возникновение случайных контактов с токоведущими дорожками и местами пайки на плате.

Общие требования к монтажу и сборке набора

- Все входящие в набор компоненты монтируются на печатной плате методом пайки.
- Не используйте паяльник мощностью более 25Вт.
- **Запрещается использовать активный флюс!!!**
- Рекомендуется применять припой марки ПОС-61М или аналогичный, а также жидкий неактивный флюс для радиомонтажных работ (например, 30% раствор канифоли в этиловом спирте).
- Для предотвращения отслаивания токопроводящих дорожек и перегрева элементов, время пайки одного контакта не должно превышать 2-3с.

Порядок сборки

1. Проверьте комплектность набора согласно перечню элементов (**табл.1**).
2. Отформуйте выводы радиоэлементов.
3. Установите все детали согласно **рис.3** в следующей последовательности: сначала малогабаритные, а потом все остальные элементы.
4. Промойте плату от остатков флюса этиловым или изопропиловым спиртом.

Перечень элементов.

Табл.1

Позиция	Наименование	Примечание	Кол.
FV1, FV2	EC350X	Газовый разрядник Напряжение пробоя 300В	2
VD1...VD4	1N4937	Диод силовой	4
VD5	1.5KE7v5	Диод защитный Напряжение пробоя 7,5В	1
XP1, XP2	BNC-JR	Разъем на плату типа BNC-JR	2
	A9217	Печатная плата 45x28 мм	1

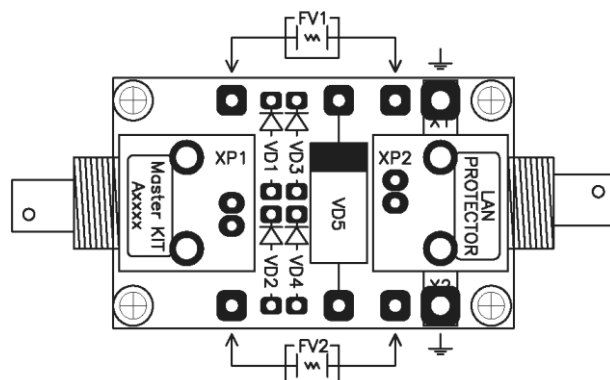


Рис.3 Монтажная схема

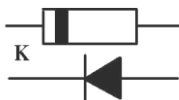


Рис.4 Цоколевка диода

Порядок настройки

Правильно собранный нетпротект не требует настройки. Однако перед его использованием необходимо проделать несколько операций:

1. Проверьте правильность монтажа.

Внимание! *Особенно внимательно проверьте правильность установки диодов.*

2. Подключите проводники линии связи.

ЕСЛИ СОБРАННОЕ УСТРОЙСТВО НЕ РАБОТАЕТ:

1. Визуально проверьте собранное устройство на наличие поврежденных компонентов;

2. Внимательно проверьте правильность монтажа.

3. Проверьте, не возникло ли в процессе пайки замыканий между токоведущими дорожками, при обнаружении, удалите их паяльником или острым ножом.

4. Проверьте правильность установки диодов.

Рекомендации по совместному использованию электронных наборов

В нашем каталоге и на нашем сайте www.masterkit.ru Вы можете выбрать корпус для нетпротекта, а также много других интересных и полезных Вам устройств.

ПРЕТЕНЗИИ ПО КАЧЕСТВУ ПРИНИМАЮТСЯ, ЕСЛИ:

- Отсутствуют компоненты, указанные в перечне элементов (недокомплект деталей).
- Присутствует схемотехническая ошибка на печатной плате, но отсутствует письменное уведомление об ошибке и описание правильного варианта.
- Номинал деталей не соответствует номиналам, указанных в перечне элементов.
- Имеется товарный чек и инструкция по сборке.
- Срок с момента покупки набора не более 14 дней.

Техническая экспертиза проводится техническими специалистами “Мастер Кит”.
Срок рассмотрения претензии 30 дней.

ПРЕТЕНЗИИ ПО КАЧЕСТВУ НЕ ПРИНИМАЮТСЯ, ЕСЛИ:

1. Монтаж осуществлен с нарушением требований, указанных в инструкции.
2. Пайка производилась с применением активного флюса (наличие характерных разводов на плате, матовая поверхность паяных контактов).
3. Детали установлены на плату некорректно:
 - не соблюдена полярность;
 - имеются механические повреждения при установке;
 - перегрев компонентов при пайке (отслоение дорожек, деформация деталей);
 - присутствует ошибка установки компонентов (несоответствие номиналов принципиальной схеме);
 - умышленная подмена рабочего компонента заведомо неисправным.
4. Неработоспособность устройства вызвана самостоятельным изменением схемы.

Возникающие проблемы можно обсудить на конференции нашего сайта:

<http://www.masterkit.ru>

Вопросы можно задать по e-mail:

infomk@masterkit.ru