



NS053 (архив) – Выпрямитель биполярный ± 40 В/8 А (снят с производства 1.03.2006)

Категория

Источники питания

Сложность

Средние

Общий вид набора



Простой и надежный биполярный нестабилизированный выпрямитель предназначен для питания мощных усилителей низкой частоты. Выходное напряжение ± 40 В/8 А. Для работы источника питания необходим понижающий силовой трансформатор с вторичной обмоткой 2x28 В с нагрузочной способностью на одну обмотку не менее 4 А.

Внимание! Соблюдайте полярность при установке диодов и электролитических конденсаторов.

Порядок сборки:

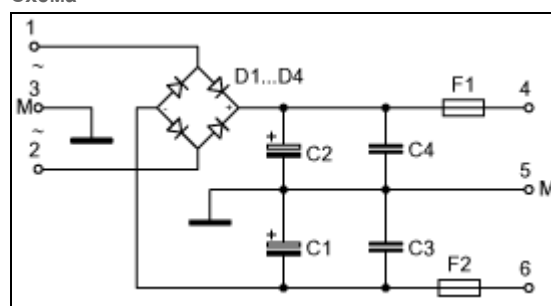
- отформулируйте выводы диодов и конденсаторов так, чтобы они легко входили в соответствующие места на плате и поочередно их установите;
- установите держатели для предохранителей и штыревые контакты, вставьте предохранители;
- подключите источник питания;
- включите питание.

Правильно собранное устройство должно работать без дополнительной настройки.

Рекомендации по совместному использованию электронных наборов.

Вы можете выбрать корпус для источника питания.

Схема



Ориентировочная розничная цена: 0 рублей