



NM6013

Автоматический включатель освещения на базе датчика движения.

<http://www.masterkit.ru>

Поставщик: ООО «ДКО ЭЛЕКТРОНЩИК»
Почтовый адрес: 115114, г. Москва,
ул. Дербеневская, д.1, а/я 12
Тел. +7(495) 234-77-66.
E-mail: infomk@masterkit.ru

Набор позволяет собрать блок, который будет автоматически включать освещение при появлении в зоне его обнаружения движущихся предметов, и выключать его через заданное время. Время, на которое включается освещение, может регулироваться в широких пределах. В состав блока входит также датчик освещенности, что позволяет настроить блок таким образом, что дополнительное освещение включается только при недостатке естественного освещения.



Рис.1 Внешний вид устройства.

Блок выполнен на базе современного инфракрасного пассивного датчика движения, используемого в охранных системах. Блок выполнен в малогабаритном корпусе и установлен на поворотном кронштейне, что позволяет установить его в любом удобном месте.

Технические характеристики.

Напряжение питания	~220В ±10%
Максимальная мощность лампы*	500 Вт
Время включенного состояния (регулируемое) *	5с ... 5 мин
Дальность срабатывания	3...5 м
Размер печатной платы	82 x 40 мм.
Габариты корпуса	85 x 50 x 35 мм

*Время от последнего зарегистрированного движения в зоне обнаружения датчика.

*При мощности лампы более 100Вт рекомендуется установить охлаждающий радиатор на симистор VD2.

Общие требования к монтажу и сборке набора

- Все входящие в набор компоненты монтируются на печатной плате методом пайки.
- Не используйте паяльник мощностью более 25Вт.
- **Запрещается использовать активный флюс!!!**
- Рекомендуется применять припой марки ПОС-61М или аналогичный, а также жидкий неактивный флюс для радиомонтажных работ (например, 30% раствор канифоли в этиловом спирте).
- Для предотвращения отслаивания токопроводящих дорожек и перегрева элементов, время пайки одного контакта не должно превышать 2-3с.

Порядок сборки:

- Проверьте комплектность набора согласно перечню элементов представленному в табл.1.

- Отформуйте выводы компонентов и установите их на печатной плате (см. рис.3). Способ установки фотодиода и ИК-датчика показан на рис.5. Прямоугольное окно ИК-датчика должно располагаться вертикально (см. рис.6).
- Проверьте правильность монтажа.
- Промойте печатную плату этиловым спиртом или специальной промывочной жидкостью.
- Подключите входные и выходные кабели. Входной кабель подключается к контактам X1 и X2, а нагрузка (лампа) к контактам X3 и X4. Раскладка кабелей показана на рис.6.

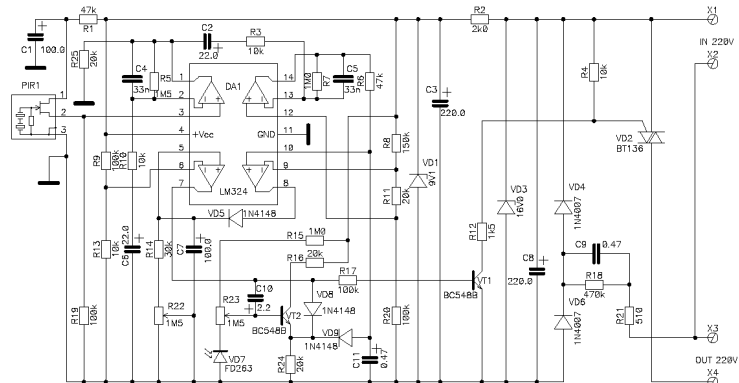


Рис.2 Схема электрическая принципиальная.

- Сделайте в корпусе отверстия :
 - а) для кабелей (на задней стенке корпуса);
 - б) два отверстия диаметром 4-5 мм напротив шлицов регулировки переменных резисторов;
 - в) отверстие диаметром 10 мм в передней панели корпуса для фотодиода VD7;
 - г) прямоугольное отверстие размером 12x12 мм в передней панели напротив ИК-датчика.
- Изготовьте модуляционную решетку. Для этого из черной бумаги или пленки вырежьте полоски шириной 1,3 ... 1,6 мм и наклейте их с внутренней стороны корпуса поперек прямоугольного отверстия напротив ИК-датчика. Решетка показана на фото внешнего вида устройства (рис.1) или на рис.6 (1,5мм темная полоска, 1,5мм прозрачный участок).
- Внимание!** Не допускается закрытие прозрачных участков «прозрачными» материалами (стеклом, пластиком, пленкой). В ИК области они непрозрачны!
- Смонтируйте плату в корпусе и соберите корпус (кабели, переменные резисторы, фотодиод и ИК-датчик должны попасть в соответствующие отверстия).
- Через сделанные отверстия в корпусе поверните оба переменных резистора против часовой стрелки до упора
- Проверьте работоспособность устройства.
- Внимание!** Не допускайте попадания флюса внутрь переменных резисторов.

Настройка.

Правильно собранное устройство не нуждается в настройке. В процессе эксплуатации необходимо резистором R22 установить желаемое время работы освещения и резистором R23 установить порог внешней освещенности, при котором свет не включается. Начинать настройку удобнее всего с начальной установки резисторов R22 и R23 (выкрутить до упора против часовой стрелки). Нужно иметь в виду, что время работы освещения отсчитывается от момента последнего обнаруженного движения в зоне работы датчика. Также нужно учитывать, что устройство выходит на режим только через 0,5...1 мин после подачи на него питания. Поэтому все регулировки можно делать только по истечении этого времени.

Прибор реагирует на пересечение движущимся объектом модуляционной решетки, поэтому он должен устанавливаться таким образом, чтобы движущийся объект пересекал ее. То есть прибор лучше ставить сверху на стене или потолке, так, чтобы он решетчатым окошком «смотрел» на зону обнаружения, а движущиеся объекты перемещались преимущественно поперек решетки.

Позиция	Номинал	Примечание	Кол.
R1, R6	47 кОм	Желтый, фиолетовый, оранжевый	2
R2	2 кОм	Красный, черный, красный	1
R3, R4, R10, R13	10 кОм	Коричневый, черный, оранжевый	4
R5	1,5 МОм	Коричневый, зеленый, зеленый	1
R7, R15	1 МОм	коричневый, черный, зеленый	2
R8	150 кОм	Коричневый, зеленый, желтый	1
R9, R17, R19, R20	100 кОм или 120 кОм	Коричневый, черный, желтый или коричневый, красный, желтый	4
R11, R16, R24, R25	20 кОм	Красный, черный, оранжевый	4
R12	1,5 кОм	Коричневый, зеленый, красный	1
R14	30 кОм	Оранжевый, черный, оранжевый	1
R18	470 кОм	Желтый, фиолетовый, желтый	1
R21	510 Ом	Желтый, фиолетовый, коричневый (330...560 Ом/0,5...1 W)	1
R22, R23	1МОм	Подстроечные резисторы вертикальной установки	2
C1, C7	100,0 мкФ/ 16... 25В	(0513)	2
C2, C6	22,0 мкФ/ 16...25В	(0510)	2
C3, C8	220,0 мкФ/ 16...25В	(0714)	2
C4, C5	0,033	(333)	2
C9	0,47 мкФ/ 300...630В		1
C10	2,2 мкФ/ 25...50В	(0509)	1
C11	0,22 или 0,47 или 1 мкФ 50В	Код (224), (474) или (105_	1
DA1	LM324	ИМС	1
VT1, VT2	BC548B	Биполярный транзистор (ТО 92). Замена BC547	2
VD1	BZX55C 9V1	Стабилитрон 9,1В	1
VD2	BT136-500E	Симистор (BT136-600E, BT136-800E)	1
VD3	BZX55C 16V 0	Стабилитрон 16В	1
VD4, VD6	1N4004	1N4005, 1N4006, 1N4007	2
VD5, VD8, VD9	1N4148		3
VD7	ФД 263	Фотодиод	1
PIR1	IRA-E710ST0	Пирозлектрический датчик	1
X1, X2, X3, X4	ED500V-2*5	Клеммный зажим двойной	2
	A6013	Плата печатная 82 x 40 мм	1
	M032B	Корпус 72 x 50 x 21 мм	1

Перечень элементов

Таблица 1.

Внимание: Набор не комплектуется винтами-саморезами.

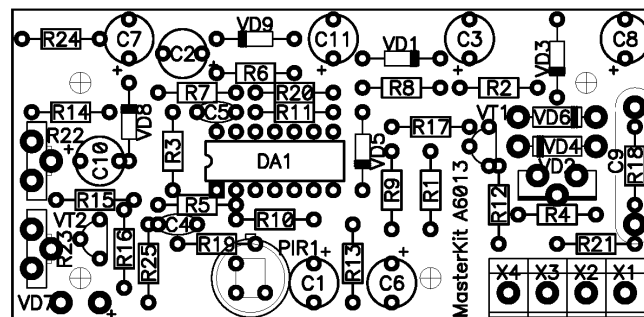
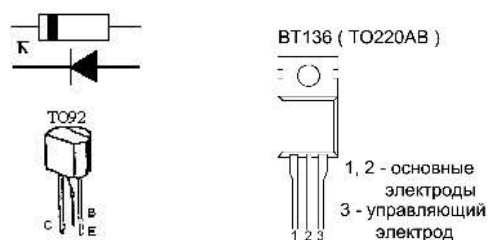


Рис.3 Расположение элементов на печатной плате.

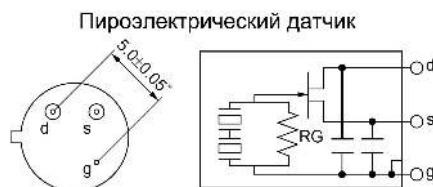


Рис.4 Цоколевка элементов



Рис.5 Внешний вид печатной платы с установленными на ней элементами.



Рис.6 Подключение кабелей и установка ИК-датчика.

ЕСЛИ СОБРАННОЕ УСТРОЙСТВО НЕ РАБОТАЕТ:

- визуально проверьте Ваш набор на наличие поврежденных компонентов;

- внимательно проверьте правильность монтажа;
- проверьте, не возникло ли в процессе пайки перемычек между токоведущими дорожками, при обнаружении, аккуратно удалите их паяльником или острым ножом;
- проверьте полярность подключенного питания - **неправильное подключение источника питания может привести к выходу из строя микросхемы и транзисторов**

Предупреждение.

Внимание! Так как в устройстве присутствуют **высокие напряжения, опасные для жизни, при монтаже и настройке необходимо строго соблюдать правила техники электробезопасности.**

ПРЕТЕНЗИИ ПО КАЧЕСТВУ ПРИНИМАЮТСЯ, ЕСЛИ:

1. Отсутствуют компоненты, указанные в перечне элементов (недокомплект деталей).
2. Присутствует схемотехническая ошибка на печатной плате, но отсутствует письменное уведомление об ошибке и описание правильного варианта.
3. Номинал деталей не соответствует номиналам, указанным в перечне элементов.
4. Имеется товарный чек и инструкция по сборке.
5. Срок с момента покупки набора не более 14 дней.

Техническая экспертиза проводится техническими специалистами “Мастер Кит ”.
Срок рассмотрения претензии 30 дней.

ПРЕТЕНЗИИ ПО КАЧЕСТВУ НЕ ПРИНИМАЮТСЯ, ЕСЛИ:

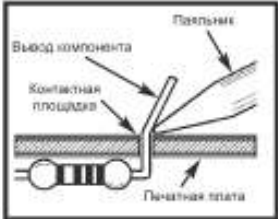
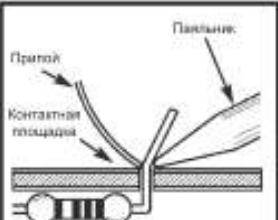
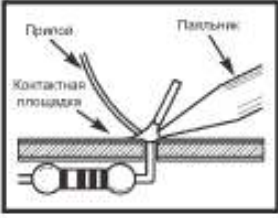
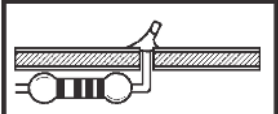
1. Монтаж осуществлен с нарушением требований, указанных в инструкции.
2. Пайка производилась с применением активного флюса (наличие характерных разводов на плате, матовая поверхность паяных контактов).
3. Детали установлены на плату некорректно:
 - не соблюдена полярность;
 - имеются механические повреждения при установке;
 - перегрев компонентов при пайке (отслоение дорожек, деформация деталей);
 - присутствует ошибка установки компонентов (несоответствие номиналов принципиальной схеме);
 - умышленная подмена рабочего компонента заведомо неисправным.
4. Неработоспособность устройства вызвана самостоятельным изменением схемы.

Рекомендации по совместному использованию электронных наборов

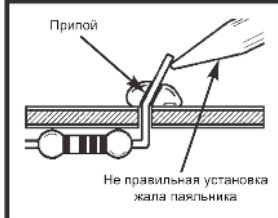
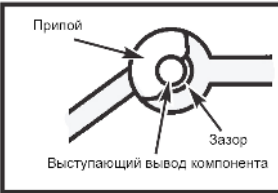
В нашем каталоге и на сайте www.masterkit.ru Вы можете выбрать много других интересных и полезных Вам устройств.

Возникающие проблемы можно обсудить на конференции нашего сайта: <http://www.masterkit.ru>
Вопросы можно задать по e-mail: infomk@masterkit.ru

ПАЯЙТЕ ПРАВИЛЬНО!

<p>Паять компоненты необходимо только со стороны контактных площадок</p>	
<p>При пайке, необходимо прогревать не только вывод радиоэлемента, но и контактную площадку</p>	
<p>После прогрева, распределить расплавленный припой равномерно вокруг вывода радиоэлемента на контактной площадке</p>	
<p>Результат правильной и качественной пайки</p>	

ОШИБКИ ПРИ ПАЙКЕ!

<p>Пример неправильного положения паяльника при пайке (прогрев только вывода компонента)</p>	
<p>Неполное покрытие припоем контактной площадки и вывода элемента - контакт ненадежный Способ устранения: прогреть паяльником контактную площадку и вывод элемента и равномерно распределить припой до полного заполнения</p>	
<p>Перемычка между двумя токоведущими дорожками. Способ устранения: аккуратно прогрейте жалом паяльника место спайки до полного удаления лишнего припоя</p>	