



MP1004F

Анимированная светодиодная вывеска 5x7

<http://www.masterkit.ru>

Поставщик: ООО «ВТФ Радиомпэкс»
Адрес: 115114, г. Москва, ул. Дербеневская, д.1.
Тел. (495) 234-77-66. E-mail: infomk@masterkit.ru

Это устройство создает разнообразные световые эффекты с помощью светодиодной матрицы 5x7, которые могут быть изменены пользователем. Устройство с успехом может использоваться для привлечения внимания к витринам и стендам, например, отображая какую-либо бегущую строку из букв или символов. Дайте волю своей фантазии и создавайте свои собственные эффекты, используя всего лишь несколько кнопок управления!

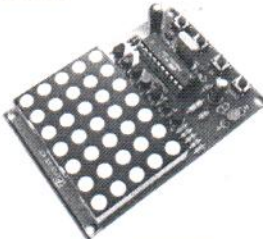


Рис.1 Общий вид

Технические характеристики

Напряжение питания постоянное, В	3...5
Ток потребления не более, мА	85
Диаметр элемента в светодиодной матрице, мм	5
Время сохранения данных при замене питания	15 мин
Длина показываемого изображения	48 столбцов
Габаритные размеры, ДхШ, мм	100x72
Рекомендуемый корпус	BOX-FB05

Комплект поставки

Модуль в сборе	1
Инструкция по эксплуатации	1

Описание работы

Основной элемент устройства – микроконтроллер IC1, управляющий светодиодной матрицей. К одному из его портов подключены строки светодиодной матрицы, а к другому – ее столбцы. Изменение режимов работы осуществляется с помощью кнопок S1 ... S3.

Назначение органов управления

Расположите устройство согласно Рис.3, тогда кнопки на печатной плате имеют следующее назначение:

- «RESET» (слева) – восстановление изображения после замены элемента питания.
- «S1» (вторая слева) - выбор направления движения изображения: влево --- влево/вправо --- вправо.
- «S2» (третья слева) - коротко - вход в режим установки нового изображения.
- «S2» (третья слева) - длительно - очистка индикатора.
- «S3» (справа) - коротко - увеличение скорости движения.
- «S3» (справа) - длительно – выход из режима установки.

Назначение разъемов подключения

- «+3V» - сюда подключите красный положительный провод питания.
- «G» - сюда подключите черный отрицательный провод питания.

Проверка работоспособности

- Подключите к устройству источник питания постоянного напряжения 3...5В согласно маркировке на печатной плате. Положительный красный провод питания подключите к «+3V», а отрицательный черный провод подключите к «G». **Внимание!** Проверьте полярность подключенного питания! Неправильная полярность питания может повредить устройство!

- Коротко нажмите кнопку S3 справа. При этом на индикаторе появляется демонстрационное изображение «I ♥ Y», которое поочередно перемещается то слева направо, то справа налево.

Проверка работоспособности завершена. Поздравляем Вас с полезным приобретением!

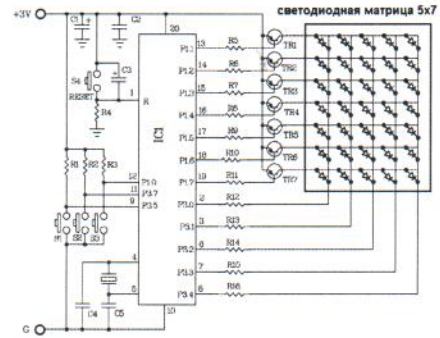


Рис.2 Схема электрическая принципиальная

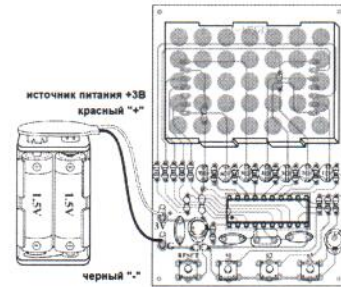


Рис.3 Схема подключений

Режим установки нового изображения

Расположите устройство согласно Рис.3. Войдите в режим установки нового изображения, для чего кратковременно нажмите кнопку S2 (третья слева). При этом надпись «I ♥ Y» остановится и мигает точка в левом столбце в верхнем положении. При необходимости, очистите индикатор, для чего нажмите и длительно удерживайте кнопку S2 более 5 секунд.

Создайте новое изображение (например, букву «Т»), для чего:

- Установите состояние светит/погашено для мигающего элемента в данной позиции, для чего коротко нажмите S1 несколько раз.
- Перейдите на следующий столбец, для чего коротко нажмите S3.
- Перейдите на элемент ниже в столбце, для чего коротко нажмите S2 и установите для него состояние светит/погашено кнопкой S1. Когда в данном столбце все элементы установлены в соответствии с требуемым изображением, можно перейти на следующий столбец.
- Перейдите на следующий столбец, для чего коротко нажмите S3.
- Добавьте несколько пустых столбцов (например, три) к изображению для наглядности.

Выйдите из режима установки, для чего нажмите и длительно удерживайте кнопку S3. При этом новое изображение «Т» начнет двигаться влево и содержит только те столбцы, которые были изменены (при изменении только одного столбца длина изображения составляет только один столбец). При длительном удержании S3 и одновременном коротком нажатии S2 устройство выйдет из режима установки с возвратом в начальное состояние, которое было до входа в режим установки.

- Увеличьте скорость движения изображения, для чего нажмите кнопку S3 требуемое количество раз.
- Измените направление движения, для чего нажмите кнопку S1 требуемое количество раз.

Режим пониженного напряжения питания

Этот режим используется в случае, когда батарейки питания почти разряжены и Вы хотите их заменить. Нажмите и длительно удерживайте кнопку S1 до тех пор, пока светодиодная матрица погаснет. Установите новые батарейки в течение 15 минут, иначе настройки устройства могут быть утеряны. Когда новые батарейки установлены, кратковременно нажмите кнопку «RESET» и прежние настройки будут восстановлены.

Техническая экспертиза проводится техническими специалистами «Мастер Кит».

Срок рассмотрения претензии 30 дней.

Вопросы можно задать по e-mail: infomk@masterkit.ru

Применение, особенности эксплуатации устройств МАСТЕР КИТ, а также возникающие проблемы можно обсудить на конференции нашего сайта: <http://www.masterkit.ru>.