

# Радиоконструктор

## « Музыкальная шкатулка »

### 1.Внимание!

1.1 При покупке радиоконструктора требуйте проверки его комплектности.

Перед началом сборки радиоконструктора внимательно ознакомьтесь с инструкцией по эксплуатации, с размещением деталей и их назначением.

### 2.Комплектность.

R1- 680 ком	-1шт	C1- 1 мкф-63В-	1 шт
R2- 100 ом	-1шт	Z1- кварц 32768Гц-	1шт
T1- КТ315	-1шт	M\сх типа УМС7(УМС8)-	1шт

Печатная плата MS1 -1 шт

BA1 (0.25-2Вт) -1 шт

Примечание: возможна замена радиоэлементов в комплекте без ухудшения параметров схемы.

### 3.Указания по технике безопасности.

Пайку производить в хорошо проветриваемом помещении, исправным паяльником мощностью не более 40 Вт. При этом пользоваться оловянно-свинцовым припоем ПОС61 и канифольным флюсом.

### 4.Описание радиоконструктора.

Приятно порадовать близких или друзей оригинальным сувениром. При этом можно получить двойное удовольствие: от сделанного своими руками и от удивления и восхищения окружающих. Оформление шкатулки зависит от Вашей фантазии, а описание схемы следующее:

музыкальная шкатулка собирается на базе микросхемы типа УМС7 (УМС8), закодированных фрагментами музыкальных произведений.

Собранное устройство нужно поместить в любой корпус. Кнопку **Пуск** (вывод 13) необходимо совместить с крышкой шкатулки так, чтобы при открывании ее она соприкасалась с кнопкой **выбор мелодии** (вывод 6).

Мелодия будет звучать непрерывно ( с повтором) пока крышка открыта. Для смены мелодии крышку нужно закрыть **во время ее звучания** и открыть вновь. Кнопки в комплект не входят.

Количество мелодий и их название указано на этикетке.

#### **4.1.Основные технические характеристики.**

Напряжение питания, В            для УМС7- 3В  
    для УМС8- 1,35-2В

При питании выше указанных значений возможен сбой в работе микросхемы.

#### **5.Подготовка и настройка радиоконструктора.**

Приступая к сборке, внимательно ознакомьтесь с руководством по эксплуатации и назначением деталей.

Сборка производится на печатной плате, входящей в состав комплекта, согласно принципиальной схеме. Во избежание выхода из строя микросхемы и других радиодеталей и отслоения печатных проводников длительность пайки должна быть не более 2-3 сек.

После окончания сборки внимательно проверьте правильность выполнения монтажа. Перед подключением проверьте полярность подаваемого на схему напряжения.

Правильно собранный радиоконструктор работоспособен.

#### 4.1. Основные технические характеристики.

Напряжение питания, В      для УМС7- 3В  
   для УМС8- 1,35-2В

При питании выше указанных значений возможен сбой в работе микросхемы.

#### 5. Подготовка и настройка радиоконструктора.

Приступая к сборке, внимательно ознакомьтесь с руководством по эксплуатации и назначением деталей.

Сборка производится на печатной плате, входящей в состав комплекта, согласно принципиальной схеме. Во избежание выхода из строя микросхемы и других радиодеталей и отслоения печатных проводников длительность пайки должна быть не более 2-3 сек.

После окончания сборки внимательно проверьте правильность выполнения монтажа. Перед подключением проверьте полярность подаваемого на схему напряжения.

Правильно собранный радиоконструктор работоспособен.

#### 6. Гарантийные обязательства.

Гарантийный срок хранения изделия один год с момента изготовления.

Дата изготовления

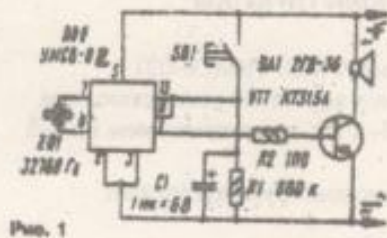
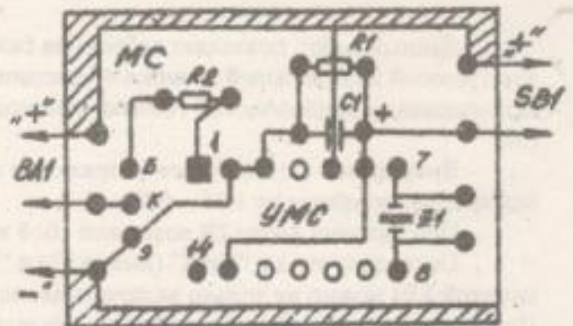


Рис. 1



Упаковка ХТ315:

