

1. Порядок установки МСН в ТВ 3,4,5 поколения.

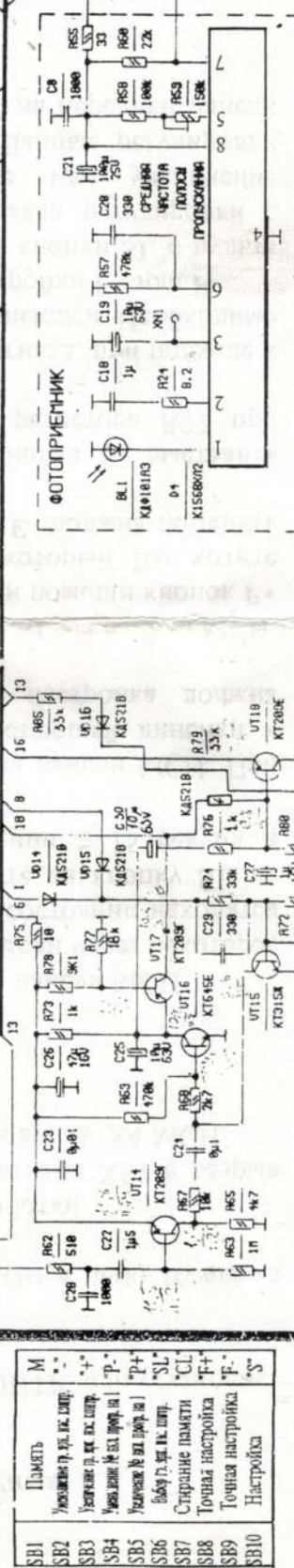
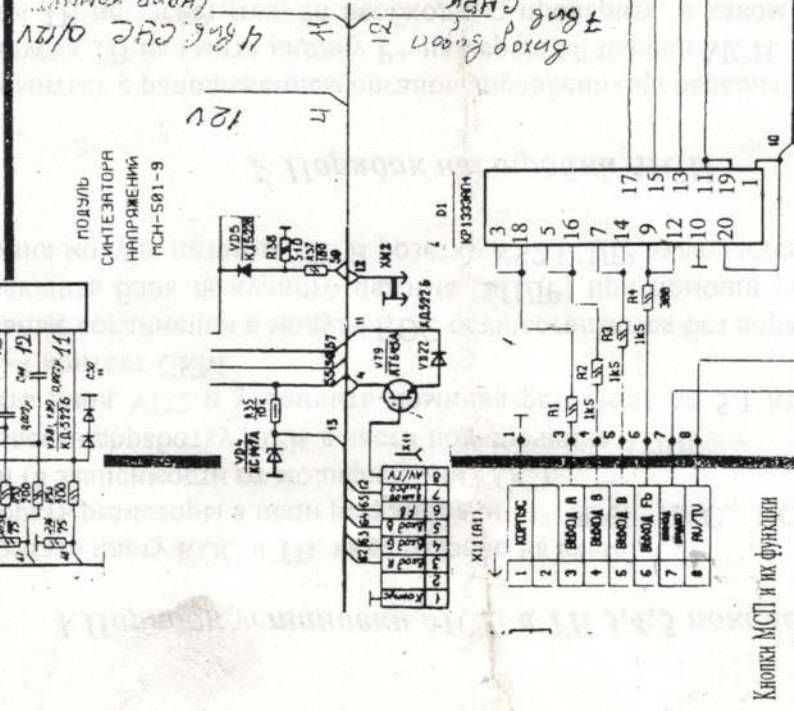
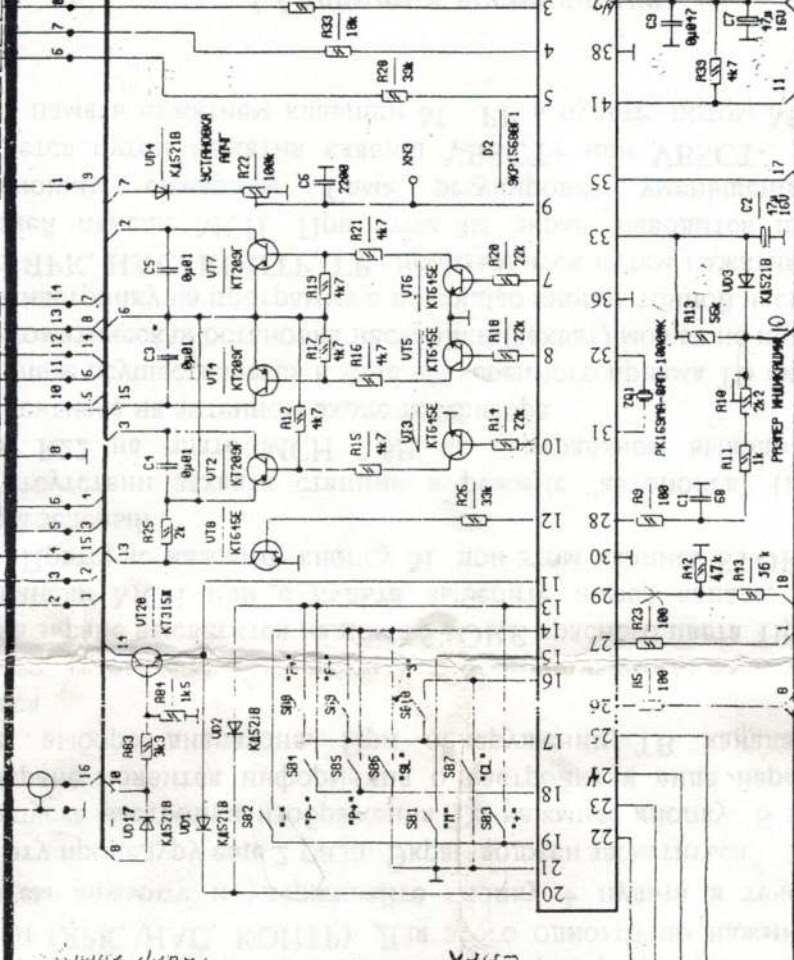
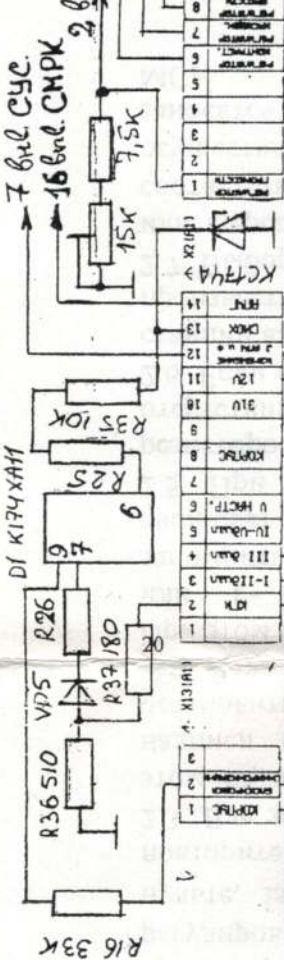
- 1.1. Доработать плату КОС в ТВ, как показано на схеме.
 - 1.2. Подобрать резисторы в цепи регулировки ГР., ЯРК., НАС., КОНТР. или установить перемычки (в зависимости от модификации КОС).
 - 1.3. Произвести доработку МРК в части подключения АПЧГ:
 - Выпаять диод VD2 и увеличить номинал резистора до 5.1 МОм в цепи 16-вывод СМРК-4 контакт СКМ
- Все остальные соединения в модуле КОС осуществляются без доработки.
- 1.4. Подключить блок дежурного режима (БПДР) при помощи разъема XS1 в разрыв цепи питания модуля питания ТВ. В розетку XS2 БПДР включается вилка X4 МСН.

2. Порядок настройки МСН

- 2.1. Ознакомиться с расположением органов управления на передней панели МСН.
- 2.2. Для запуска ТВ нажмите кнопку **P+** на передней панели МСН. Если через некоторое время экран ТВ не засветится, то необходимо проверить, в каком состоянии находятся регулировки (ЯРК, НАС, КОНТР). Для этого однократно нажмите на кнопку **SL** на пульте, затем нажмите и удерживайте кнопку **+** пульта в течении $\cong 15$ секунд и повторите эту процедуру еще 2 раза. Экран должен засветиться.
- 2.3. Для запуска настройки изображения ТВ нажмите кнопку **S** на панели МСН. При этом на экране появится информация о настройке в виде нарастающей линейки и надписи о выборе диапазона. При обнаружении ТВ канала настройка должна остановиться.
- 2.4. Для того, чтобы запомнить данные настройки, нажмите кнопку **M** на панели МСН. При этом на экране высветится надпись **STORE** красного цвета. При помощи кнопок **P+** или **P-** панели МСН или с пульта выберите номер канала, который Вы хотите запомнить. Повторно нажмите кнопку **M**, при этом надпись **STORE** должна поменять свой цвет на зеленый.
- 2.5. При отсутствии захвата станции в режиме "автопоиск" (кнопка **S**) выставить резистором R22 на плате МСН 2,5В на центральном выводе резистора R22 при отсутствии сигнала на антенном входе телевизора.
- 2.6. Если прием осуществляется в зоне неуверенного приема ТВ сигнала, при подходе к станции автоматическая остановка настройки (захват) может не произойти. Необходимо произвести настройку на программу с помощью кнопок точной настройки **F+** или **F-**.
- 2.7. Выбор **ЯРК, НАС, КОНТР, ГР** производится путем нажатия кнопки **SL** с пульта или передней панели МСН. При этом на экран выводится шкала регулировки с соответствующим символом. Сама регулировка уменьшение или увеличение осуществляется путем нажатия клавиш **VBSCT+** или **VBSCT-**. Данные регулировки заносятся в память нажатием клавиши **M**, **PP** в пульте, потом **M** на передней панели МСН.

3. Гарантия поставщика

- 3.1. Изготовитель гарантирует безотказную работу блока в течении всего гарантийного срока. На блоки с дефектами, механическими повреждениями, возникшими по вине потребителя гарантии не распространяются. Рекламации принимаются с указанием неисправности.



подпись
СИНТЕЗАТОРА
НАПРЯЖЕНИЯ
МСН-801-9

7 48V ССЕ 0/2V
7 48V ССЕ 0/2V
7 48V ССЕ 0/2V
7 48V ССЕ 0/2V

Кнопки МСЛ и их функции

Кнопка	Функция
SB1	Память
SB2	Уменьшить ярк. эк. дисп.
SB3	Увеличить ярк. эк. дисп.
SB4	Уменьшить темн. эк. дисп.
SB5	Увеличить темн. эк. дисп.
SB6	Выбор ярк. эк. дисп.
SB7	Стирание памяти
SB8	Точная настройка
SB9	Точная настройка
SB10	Настройка

