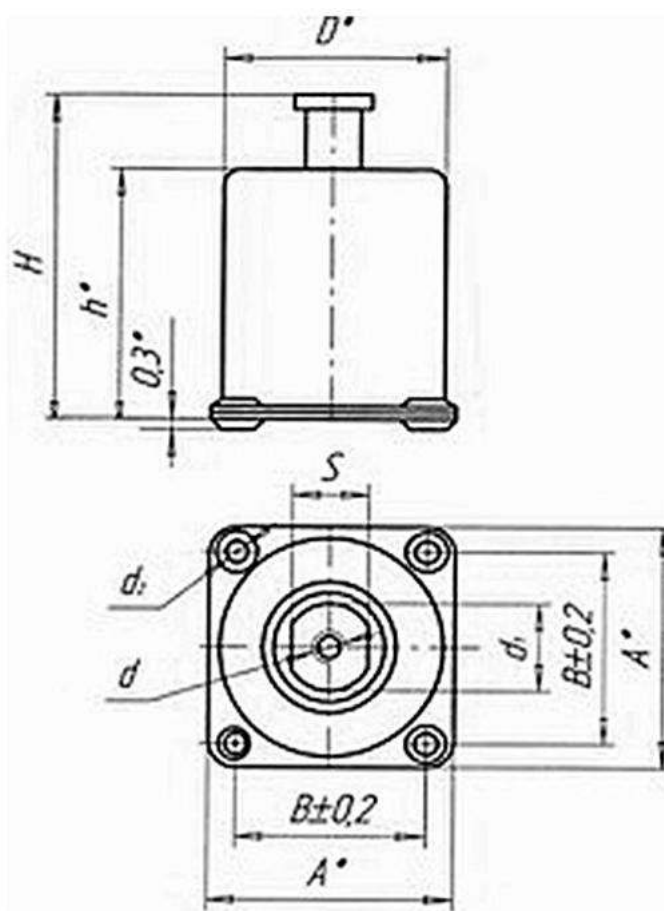


ОПОРНЫЕ АМОРТИЗАТОРЫ

Опорные амортизаторы пространственного нагружения предназначены для защиты аппаратуры от воздействия ударов и вибрации. Амортизаторы с литерой «М» имеют повышенную механическую прочность.



Габаритные и установочные размеры

Типоразмер	Допустимая весовая нагрузка (кгс)	Размеры, мм										Масса, г						
		H*	h	A	B	D	d ₁	d ₂	S	Резьба								
										d	Глубина не менее							
АФД-3	0,5 - 0,75	42,5	30,2	44	35	40,4	14	4,3 Н12	11 h 12	M4-6H	10	80						
АФД-6	2,0 - 3,0	52,0	37,0	59	47	55,0	19	5,3 Н12	17 h 12	M6-6H	12	220						
АПН-1	0,5 - 1,0	38,5	28,8	38	29	33	14	4,3 Н 12	11 h 12	M4-6H	10	55						
АПНМ-1	0,5 - 0,9	49	34,8									70						
АПН-2	1,0 - 2,5	47,5	35,2	44	35	40,4	17		14 h 12	M5-6H		90						
АПНМ-2	0,9 - 2,0	59	43,2									116						
АПН-3	2,0 - 5,0	47,0	35,2						52	41		47,4	19	5,3 Н 12	17 h 12	M6-6H	12	98
АПНМ-3	2,0 - 3,5	59	43,2															125
АПН-4	4,0 - 7,0	55,0	40,4	157														
АПНМ-4	3,5 - 6,0	66,0	47,9	59	47	55,0	20,1	6,8 Н 12	17 h 12	M8-6H	15	199						
АПН-5	6,0 - 10,0	53,75	40,4									170						
АПНМ-5	6,0 - 9,0	66,0	47,9									208						
АПН-6	9,0 - 15,0	60,25	46,0	59	47	55,0	20,1	6,8 Н 12	17 h 12	M8-6H	15	245						
АПНМ-6		75,0	56,2									306						

* Размер "Н" указан номинальный. Из-за наличия подвижно-фрикционного элемента в амортизаторе, размер "Н" может иметь отклонение от номинального на величину 2,5 мм, которое не влияет на качество амортизатора.

- диапазон частот от 0 до 2000 Гц
- диапазон рабочих температур от 600С до + 1500С
- гарантия - 8 лет со дня изготовления
- срок хранения - 5 лет.