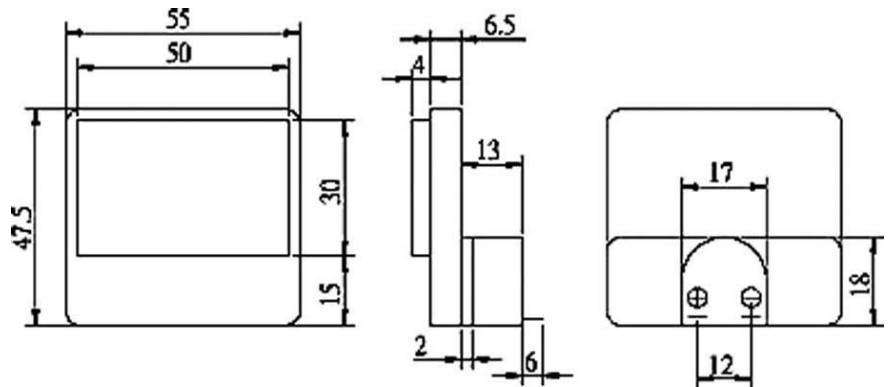


Головка измерительная SD-312С, волюметр

Описание:

SD-312С измерительная головка dB : -20~+4dB
Головка для цепей постоянного тока 500 мкА,
Внутреннее сопротивление: DCR=650Ω
Размер видимой шкалы 50 x 30 мм
Без подсветки
Рабочая температура: от -20 до +60 °С



Технические характеристики

- Класс точности - 4,0
- Характер шкалы неравномерный.
- Габаритные размеры – 55 x 48 x 24 мм
- масса не более 0,052 кг