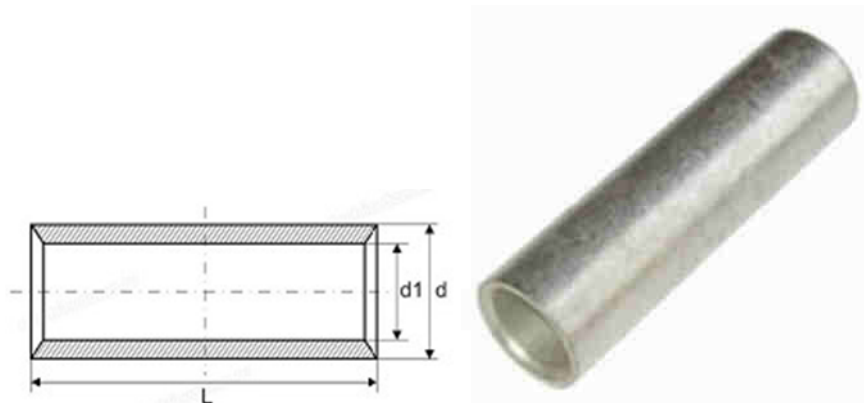




## ГИЛЬЗЫ МЕДНЫЕ ЛУЖЕНЫЕ - ГМЛ

Предназначены для соединения встык проводов и кабелей с медными жилами без осевой нагрузки.

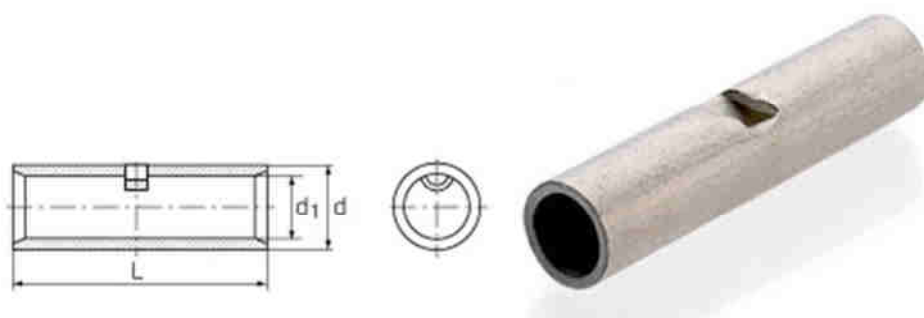


Основные характеристики гильз

Наименование	Сечение (мм <sup>2</sup> )		Размеры (мм)		
			L	d	d1
ГМЛ 2.5	2.5	2.5	20.0	5.0	2.6
ГМЛ 4	4	4	30.0	5.0	3.0
ГМЛ 6	6	6	30.0	6.0	4.0
ГМЛ 10	10	10	30.0	8.0	5.0
ГМЛ 16	16	16	30.0	9.0	6.0
ГМЛ 25	35	25	40.0	11.0	8.0
ГМЛ 35	35	35	50.0	12.0	9.0
ГМЛ 50	70	50	50.0	14.0	11.0
ГМЛ 70	95	70	53.0	16.0	13.0
ГМЛ 95	120	95	67.0	19.0	15.0
ГМЛ 120	150	120	67.0	22.0	17.0
ГМЛ 150	185	150	67.0	25.0	19.0
ГМЛ 185	240	185	75.0	27.0	21.0
ГМЛ 240	300	240	75.0	32.0	24.0

- Материал: электротехническая медь
- Покрытие: специальное оловянно-висмутовое, обеспечивающее защиту от коррозии и гарантирующее высоко качество соединения при любых погодных условиях
- Рабочее напряжение: до 1 кВ
- Расширенные диапазоны опрессовки.

Есть гильзы с технологическим окном для контроля глубины захода жилы.



Благодаря перегородке, регулируется глубина захода кабеля, то есть при наращивании оба конца кабеля зайдут в гильзу на равную длину. Такие гильзы используются для соединения (наращивания) проводов стык в стык.