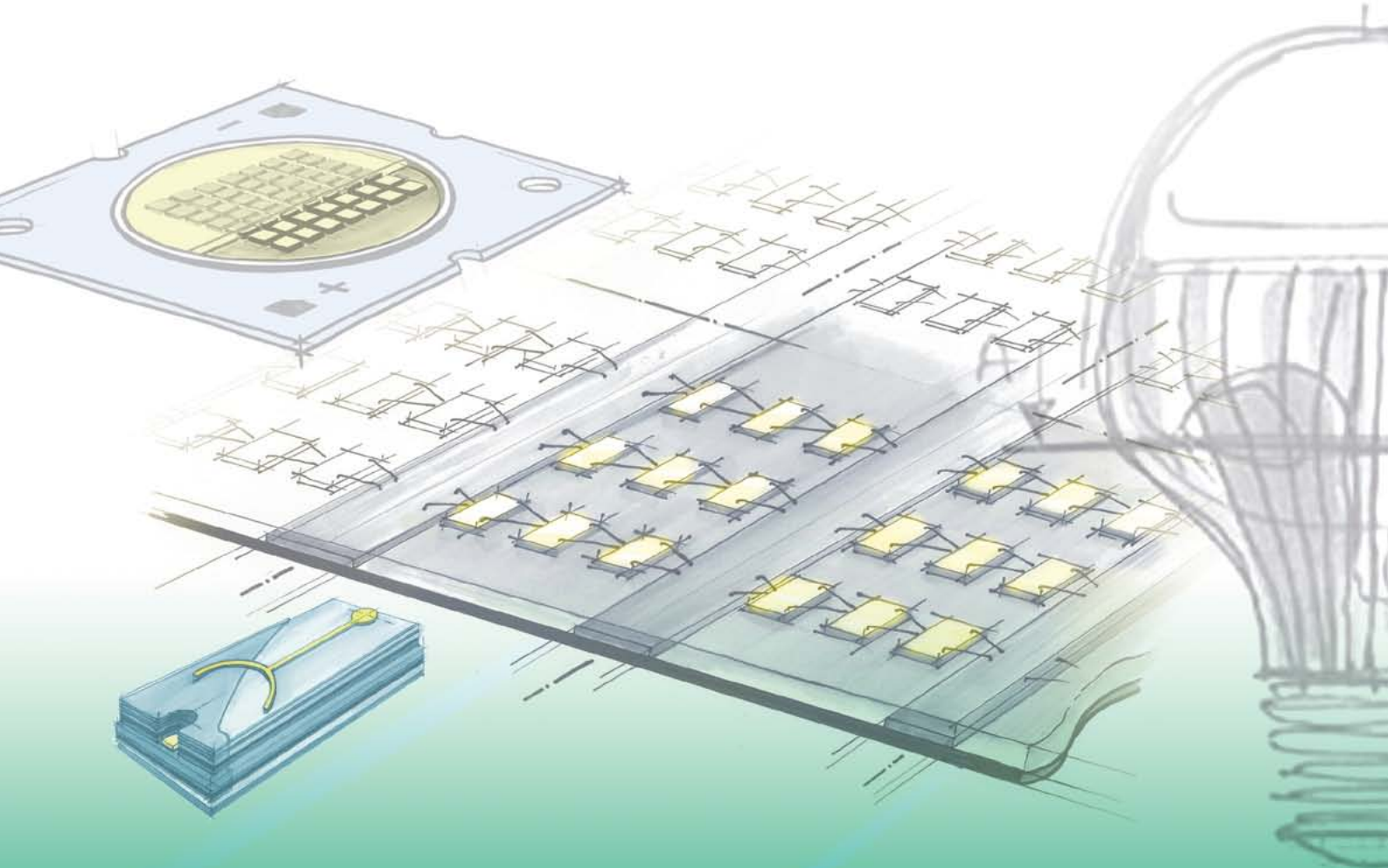


Каталог компонентов

2016



СОДЕРЖАНИЕ

О компании	4
Светодиоды SMD	6
Светодиоды “X10” серии OCC	12
Светодиоды “X4” серии OCC	14
Цветные SMD	17
Агродиоды SMD	22
Вторичная оптика серии OLC	25
Светодиодные модули серии OMT/OMA	35
Контрактная сборка.	40

О компании

«Оптоган» – одна из немногих в мире и единственная в России компания, обладающая технологиями мирового уровня и полным циклом производства светодиодов и светодиодной техники, начиная с выращивания полупроводниковых кристаллов и заканчивая производством интеллектуальных систем освещения.

Продукция компании – светодиодные чипы, светодиоды, осветительные приборы на их основе, а также интеллектуальные системы освещения.

Производственные мощности «Оптоган» расположены в Санкт-Петербурге и в Ландсхуте (Германия). Компания была основана в 2004 году в Хельсинки Максимом Одноблюдовым, Владиславом Бугровым и Алексеем Ковшом – выпускниками Физико-технического института им. А.Ф. Иоффе, учениками нобелевского лауреата Жореса Алфёрова.

Миссия компании состоит в том, чтобы внести свой вклад в инновационное развитие России и в улучшение качества жизни посредством создания, производства и широкого внедрения светодиодных систем освещения в нашу повседневную жизнь.

Помимо прямых продаж своей продукции, компания предлагает комплексные решения, включающие энергосервисные контракты, для



модернизации освещения промышленных объектов, офисных помещений, торговых и складских площадей, а также объектов ЖКХ и улиц. География реализованных проектов охватывает все субъекты РФ, страны Западной, Восточной Европы и СНГ.

Быстрый рост компании на российском и зарубежном рынках прежде всего связан с повседневной работой по совершенствованию потребительских характеристик продукции, разработкой и выводом на рынок новых продуктовых линеек как самих светодиодов, так и светильников на их основе. Основной фокус делается на разработку продуктов и технологий с высокой степенью инновационности. Мы опираемся на высококвалифицированные кадры, как собственные, так и партнеров – ведущих учебных и научных организаций России. Технологии и производственные процессы компании защищены многочисленными российскими и международными патентами.

В 2011 году было создано научно-исследовательское подразделение ООО «Оптоган. Новые технологии света», ставшее участником Инновационного центра «Сколково».

Компания также ведет активные исследования принципиально новых технологий, в частности развивает направления создания светотехники на базе органических светодиодных матриц.

Сегодня все больше клиентов выбирают «Оптоган» как бизнес-партнера, потому что компания ориентирована на построение надежного взаимовыгодного и долгосрочного сотрудничества.

Имея широкую сеть сервисных центров по всей стране, «Оптоган» предоставляет качественное сервисное обслуживание и оперативное реагирование на потребности клиентов.

Компания «Оптоган» является соучредителем НП ПСС (Некоммерческого Партнерства Производителей Светодиодов и Систем на их основе) – единственной в России профессиональной ассоциации в светодиодной отрасли.

Акционеры компании: ОАО «Роснано», Группа ОНЭКСИМ.



Сверхъяркие светодиоды SMD

Светодиоды компании Оптоган обладают высоким уровнем эффективности, хорошим индексом цветопередачи и широким спектром температур. Они соответствуют требованиям, предъявляемым к твердотельным источникам света программой ENERGY STAR®.

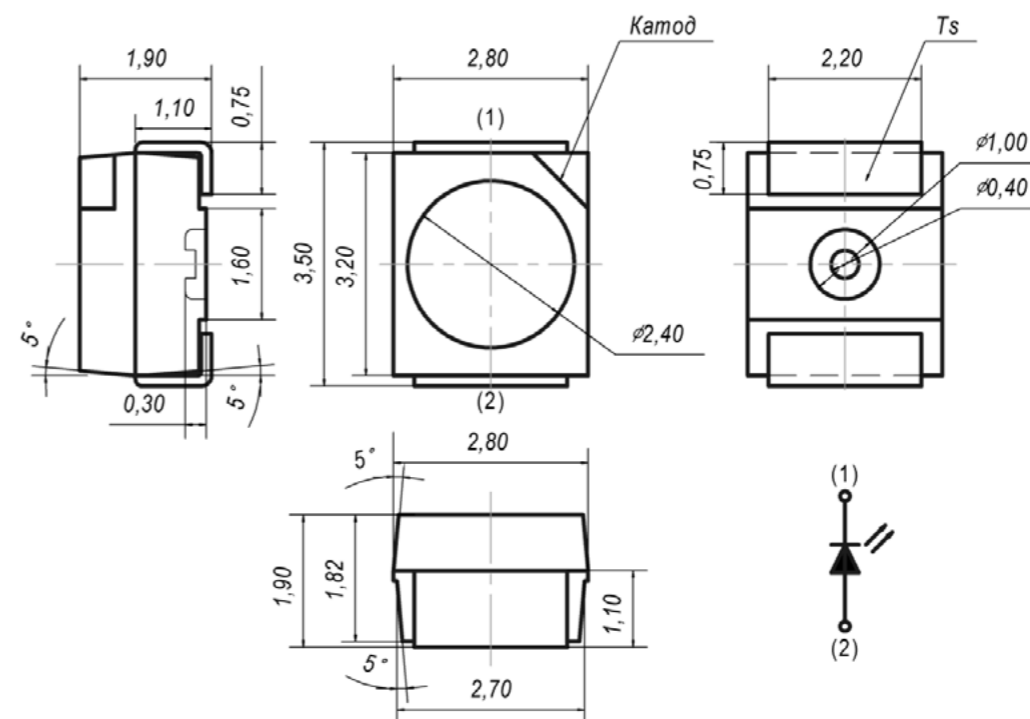
Светодиоды экологически безопасны, они не содержат в себе соединений свинца, ртути, мышьяка. Сверхъяркие светодиоды имеют компактные раз-

меры, просты в установке, механически прочны и способны надежно работать даже в самых экстремальных условиях.

Область применения: в офисном освещении, прожекторах, архитектурной подсветке, промышленных и уличных светильниках. Также они широко используются в портативной, цифровой технике для подсветки экранов и приборных панелей, в фонариках и прочих мобильных устройствах.



Светодиод F2B



Сверхъяркие светодиоды F2B белого излучения серии OLP-x2835F2B

Светодиоды F2B изготовлены в типовом корпусе 2,8x3,5 мм из термостойкого пластика, содержат один светодиодный чип и предназначены для автоматического поверхностного монтажа.

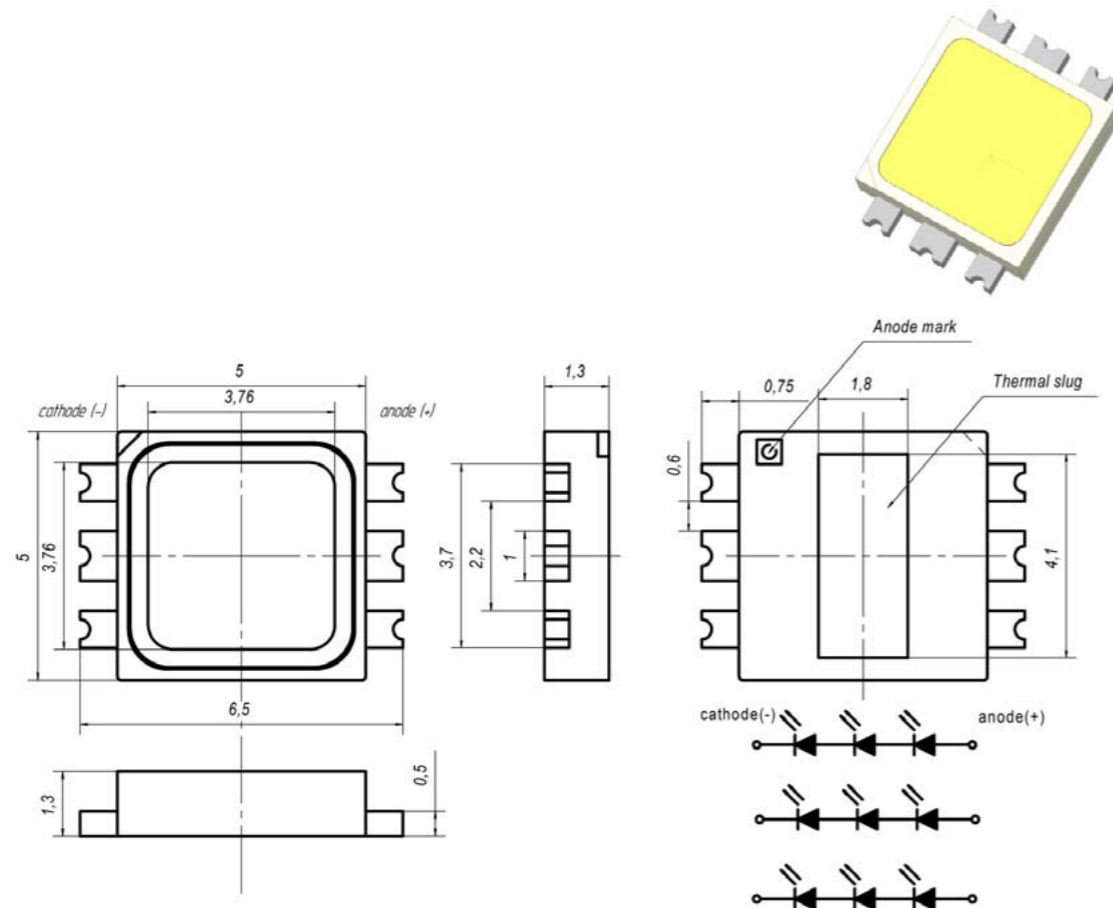
Светодиоды данного типа имеют широкое применение – от светодиодных лент и декоративной подсветки до использования в промышленном освещении.

Доступные оттенки белого цвета				
Возможные модификации	ХБ / 6500 К	ДБ / 5000 К	НБ / 4000 К	ТБ / 3000 К
Наименование	OLP-C2835F2B	OLP-D2835F2B	OLP-N2835F2B	OLP-W2835F2B

Типовые электрические и оптические характеристики (T _a =25°C)				
Параметр	Значения			ед. изм.
	Мин.	Тип.	Макс.	
Потребляемая мощность		0,06	0,1	Вт
Потребляемый ток		20	30	мА
Прямое напряжение, (при I _f =20мА)	2,8	3	3,2	В
Цветовая температура	3000		6500	К
Световой поток, (при I _f =20мА)	7,45	9	10	Лм
Эффективность [светоотдача], (при I _f =20мА)		150	170	Лм/Вт
Индекс цветопередачи, CRI		70	80	
Двойной угол половинной яркости	110	115	120	град.

Контакты менеджеров отдела продаж: www.optogan.ru/contacts
 Каталог продукции в электронном виде: http://www.optogan.ru/products/led_components
 Optogan 2016 г. ©

Светодиод F6A



Сверхъяркие светодиоды F6A белого излучения серии OLP-x5065F6A

Светодиоды F6A изготовлены в типовом корпусе 5,0x6,5 мм из термостойкого пластика, содержат девять светодиодных чипов и предназначены для автоматического поверхностного монтажа.

Светодиоды данного типа имеют широкое применение от офисных светильников до использования в промышленном освещении.

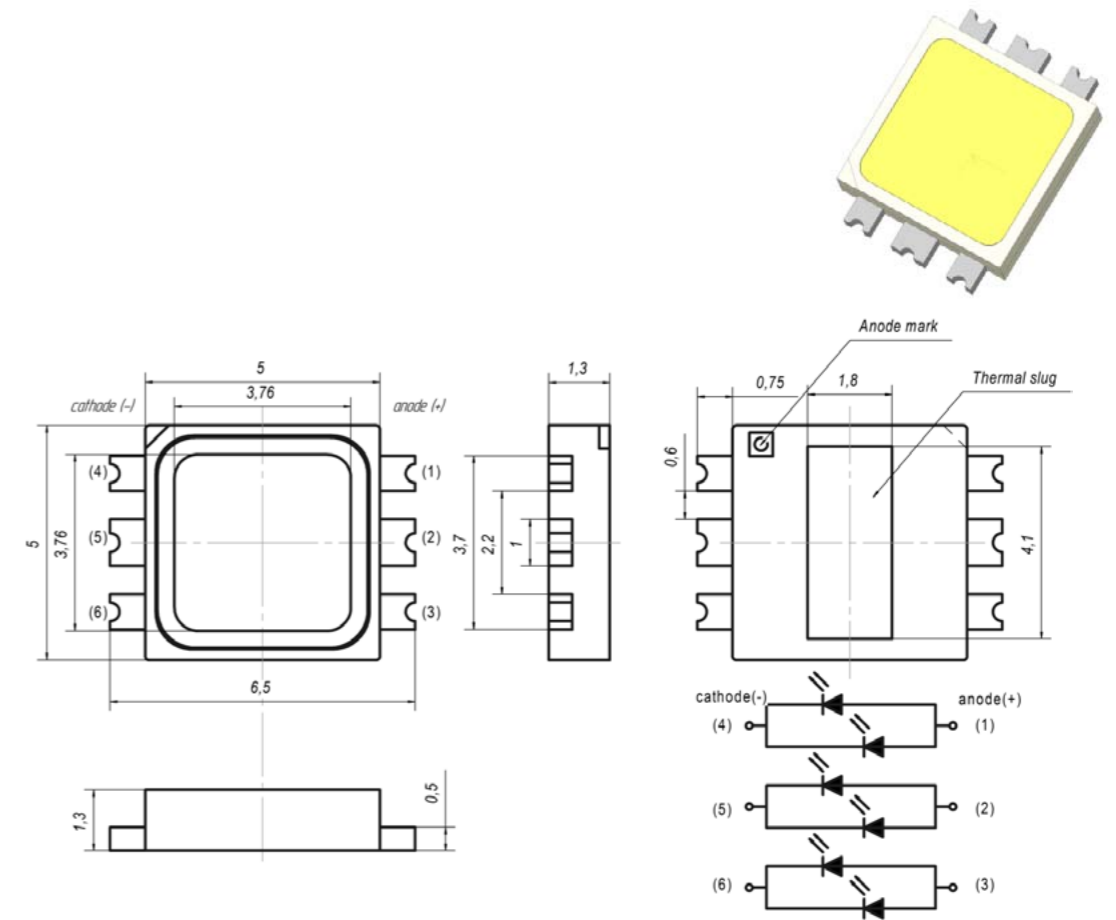
Доступные оттенки белого цвета

Возможные модификации	XБ / 6500 К	ДБ / 5000 К	НБ / 4000 К	ТБ / 2700 К
Наименование	OLP-C5065F6A	OLP-D5065F6A	OLP-N5065F6A	OLP-Z5065F6A

Типовые электрические и оптические характеристики (T_a=25°C)

Параметр	Значения			ед. изм.
	Мин.	Тип.	Макс.	
Потребляемая мощность		1,3	3,5	Вт
Потребляемый ток		150	350	мА
Прямое напряжение, (при I _f -150мА)	8,4	8,6	9,6	В
Цветовая температура	2700		6500	К
Световой поток, (при I _f -150мА)	202	220	234	Лм
Эффективность (светоотдача), (при I _f -150мА)		155	190	Лм/Вт
Индекс цветопередачи, CRI		70	80	
Двойной угол половинной яркости	110	115	120	град.

Светодиод F6L



Сверхъяркие светодиоды F6L белого излучения серии OLP-x5065F6L

Светодиоды F6L изготовлены в типовом корпусе 5,0x6,5 мм из термостойкого пластика, содержат шесть светодиодных чипов и предназначены для автоматического поверхностного монтажа.

Светодиоды данного типа имеют широкое применение от офисных светильников до использования в промышленном освещении.

Доступные оттенки белого цвета

Возможные модификации	XБ / 6500 К	ДБ / 5000 К	НБ / 4000 К	ТБ / 2700 К
Наименование	OLP-C5065F6L	OLP-D5065F6L	OLP-N5065F6L	OLP-Z5065F6L

Типовые электрические и оптические характеристики (T_a=25°C)

Параметр	Значения			ед. изм.
	Мин.	Тип.	Макс.	
Потребляемая мощность		1	2,45	Вт
Потребляемый ток		350	700	мА
Прямое напряжение, (при I _f -350мА)	2,9	3	3,3	В
Цветовая температура	2700		6500	К
Световой поток, (при I _f -350мА)	118	155	166,5	Лм
Эффективность (светоотдача), (при I _f -350мА)		148	160	Лм/Вт
Индекс цветопередачи, CRI		80		
Двойной угол половинной яркости	110	115	120	град.

Светодиоды «X10» серии ОСС мощностью до 1500 Вт



Удобно, выгодно, надёжно



Модуль X10 — прекрасный инструмент как для разработки, так и для серийного производства светотехники. Разработка и совершенствование модуля X10 происходит в исследовательском подразделении компании — участнике Инновационного центра «Сколково».

Модуль X10 выполнен по технологии Chip-on-board на керамической подложке. Уникальная особенность этого модуля, состоящего из 50 сегментов,

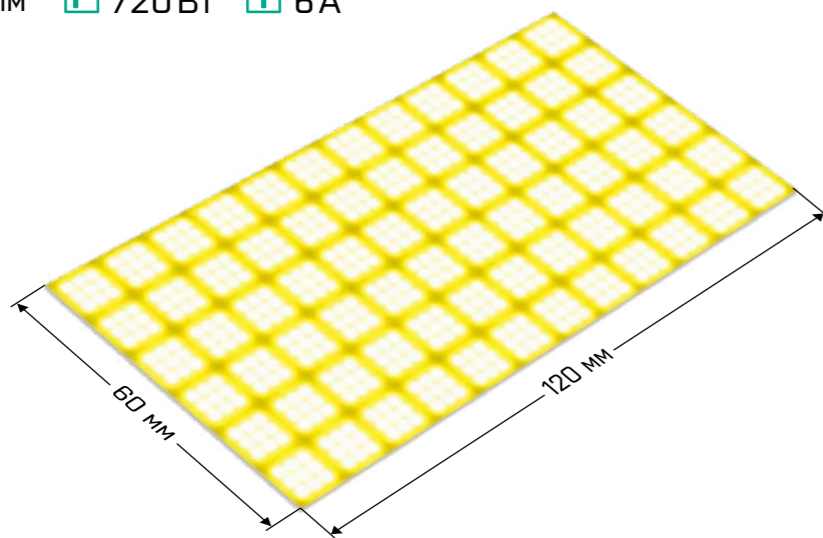
состоит в том, что его можно легко разделить на светодиоды меньшего размера и мощности, получив таким образом целую серию светодиодов X10. Контакты каждого светодиода открываются в нужных местах промышленным способом или простым механическим путем. Различная форма получаемых светодиодов позволяет использовать их в широком спектре осветительных устройств: аналогах галогеновых ламп, светильниках отраженного света, а также в промышленных и фасадных светильниках.

Общие технические характеристики всех модификаций модуля X10

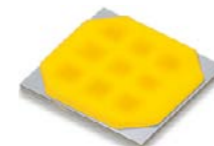
Эффективность – 110 лм/Вт

Цветовая температура – 3000–6500 К

📏 60x120 мм 📡 75600 лм 📊 720 Вт 📏 6 А



- 📏 Размер
- 📡 Световой поток
- 📊 Мощность
- 📏 Потребляемый ток



ОСС-01-01F10-09A

Единичный элемент X10

Основные сведения:

Световой поток: 1000 Лм @ 1А

Цветность: 3000-6500К

Индекс цветопередачи: 70-80

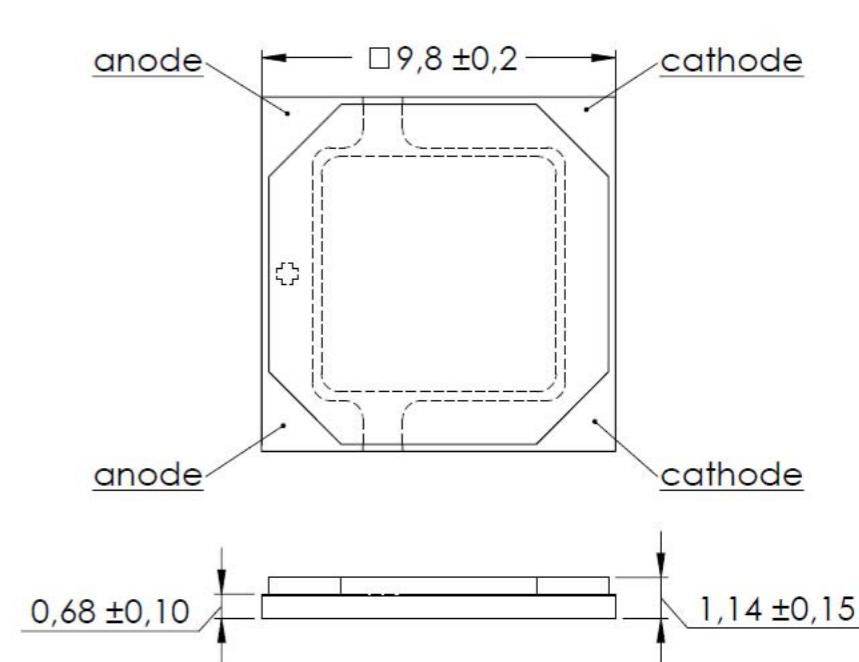
Рабочий ток: 700-2100 мА

Прямое напряжение: 8,7-10,2 В

Диаграмма: 120 град.

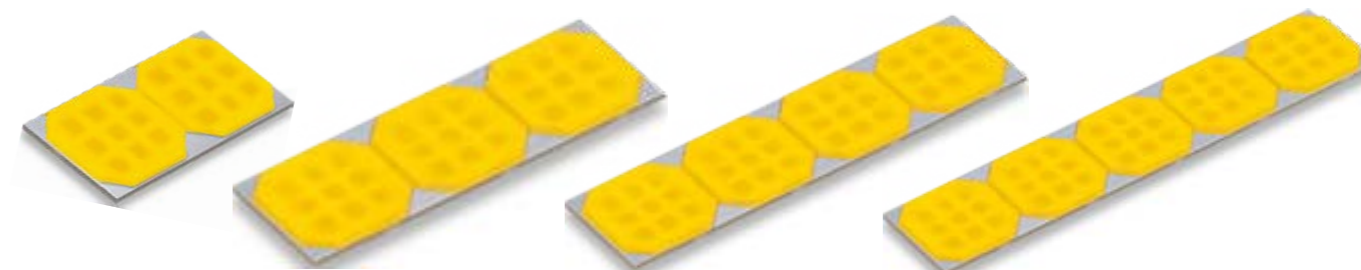
Тепловое сопротивление: 1,5 К/Вт

Технология: GaN на сапфире

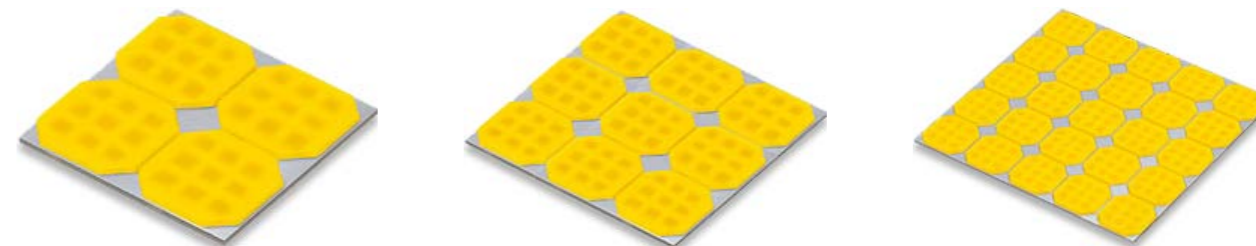


Как следствие модульной концепции, доступны различные конфигурации X10

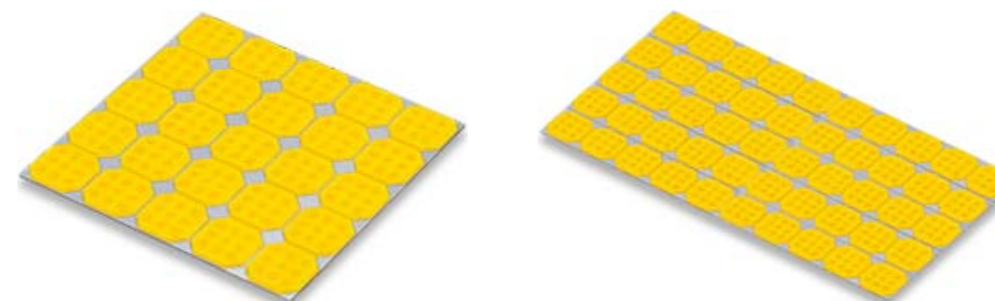
Прямоугольная матрица X10 (до 50 элементов), потребляемая мощность 20-500 Вт.



Квадратная матрица X10 (до 25 элементов), потребляемая мощность 40-250 Вт.



Конфигурации высокой мощности X10 (до 72 элементов).

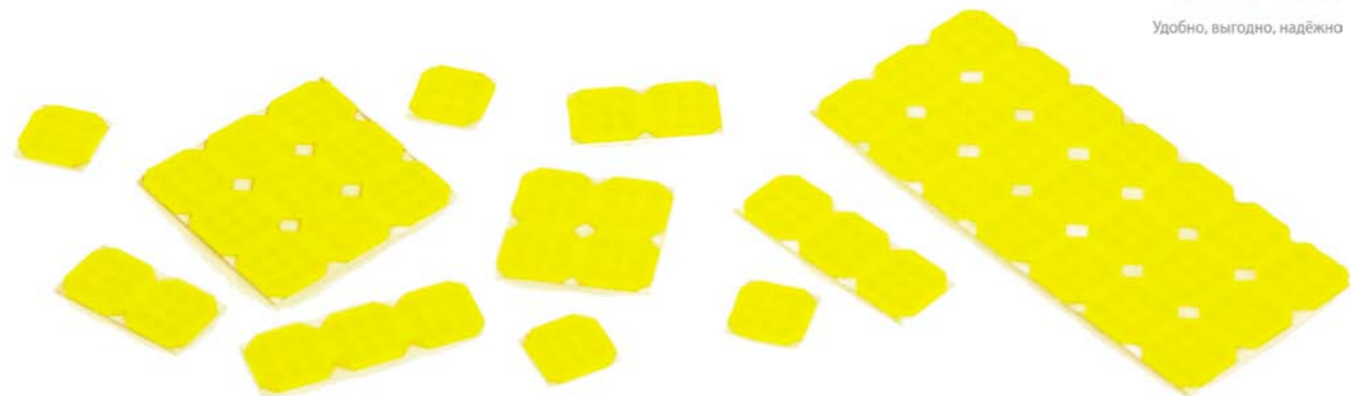


Контакты менеджеров отдела продаж: www.optogan.ru/contacts

Каталог продукции в электронном виде: http://www.optogan.ru/products/led_components

Optogan 2016 г. ©

Светодиоды «X4» серии ОСС мощностью до 600 Вт



Следуя многочисленным запросам потребителей, нами был разработан светодиод X4, электрическая мощность которого практически в 2 раза ниже мощности X10 и составляет 4 Вт.

ние 12 В. Благодаря пониженной мощности светодиода X4 обладают более высокой эффективностью, чем X10, – около 130 – 140 лм/Вт.

В основу концепции X4 заложен тот же принцип масштабируемости, что и у X10. Параметры питания у нового светодиода подобраны таким образом, чтобы его можно было использовать со стандартными источниками питания: ток 350 мА, напряже-

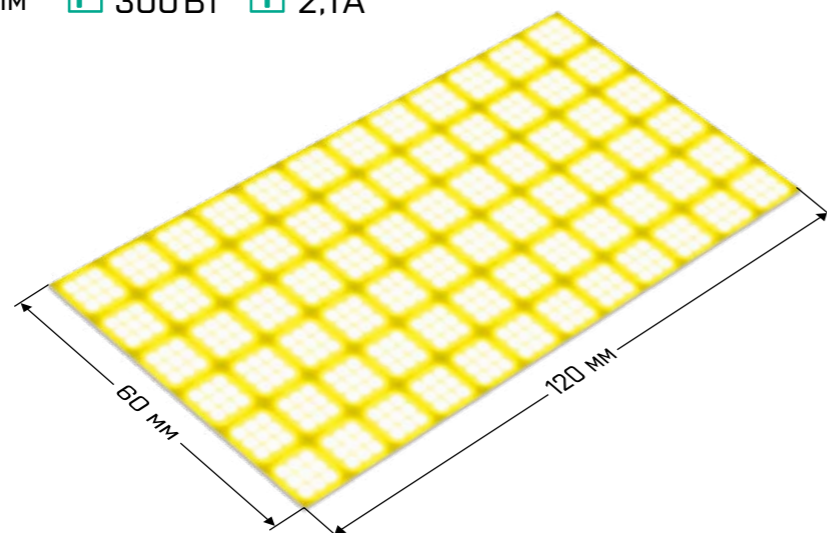
ние 12 В. В компании непрерывно ведутся научно-исследовательские и конструкторские разработки с целью улучшения потребительских характеристик светодиодов X4 и X10

Общие технические характеристики всех модификаций модуля X4

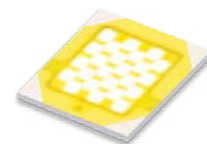
Эффективность – 150 лм/Вт

Цветовая температура – 3000–6500 К

📏 60x120 мм 📡 45360 лм 📊 300 Вт 📏 2,1А



- 📏 Размер
- 📡 Световой поток
- 📊 Мощность
- 📏 Потребляемый ток



ОСС-01-01F04-28A

Единичный элемент X10

Основные сведения:

Световой поток: 550 Лм @ 0.350А

Цветность: 3000-6500К

Индекс цветопередачи: 70-80

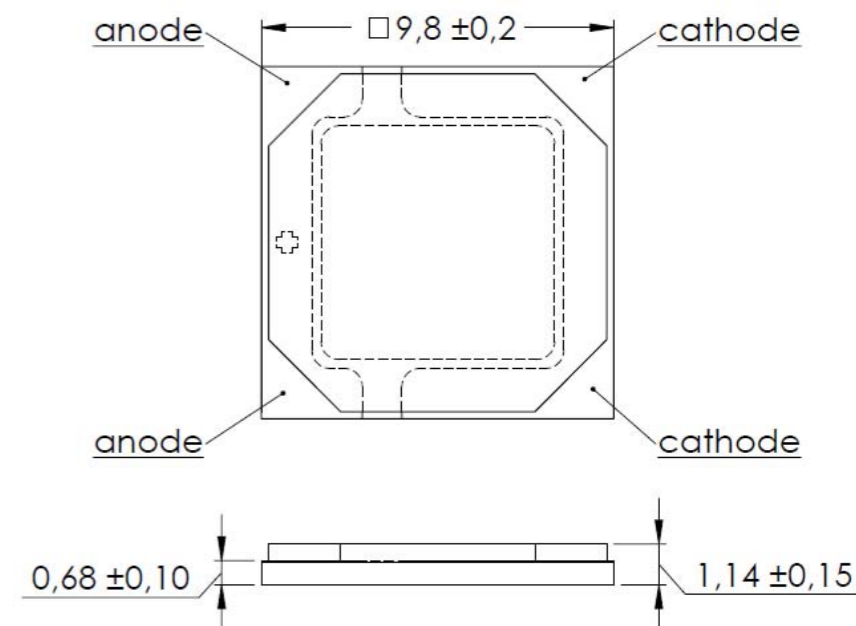
Рабочий ток: 350-700 мА

Прямое напряжение: 11,2-12,8 В

Диаграмма: 120 град.

Тепловое сопротивление: 6 К/Вт

Технология: GaN на сапфире

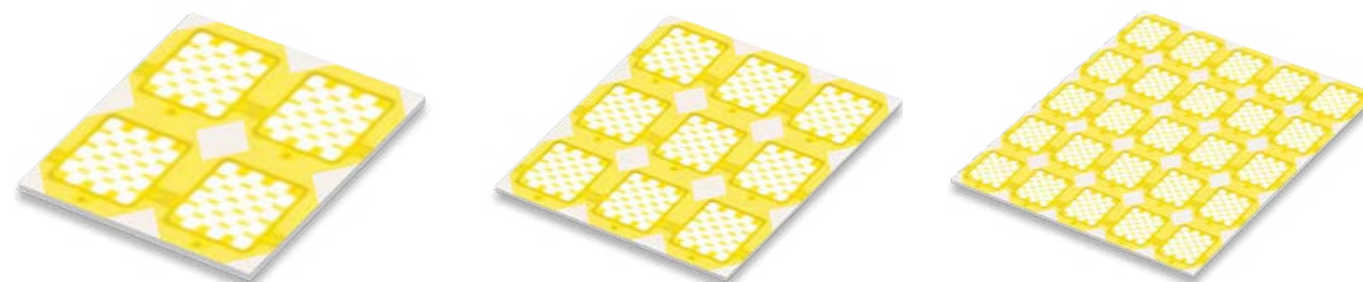


Как следствие модульной концепции, доступны различные конфигурации X4

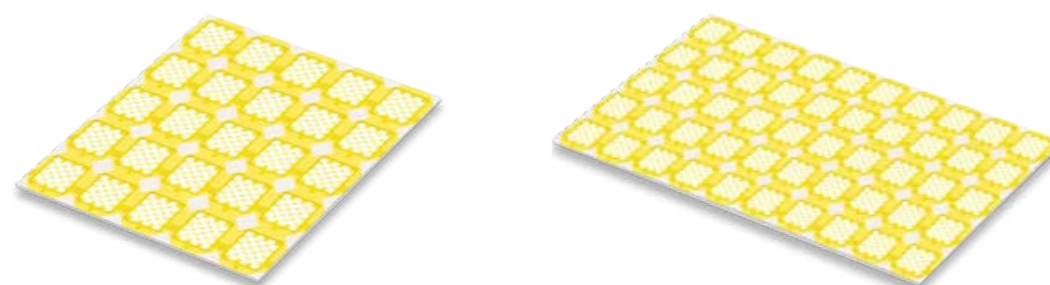
Прямоугольная матрица X4 (до 50 элементов), потребляемая мощность 8-300 Вт.



Квадратная матрица X4 (до 25 элементов), потребляемая мощность 16-150 Вт.



Конфигурации высокой мощности X4 (до 72 элементов).

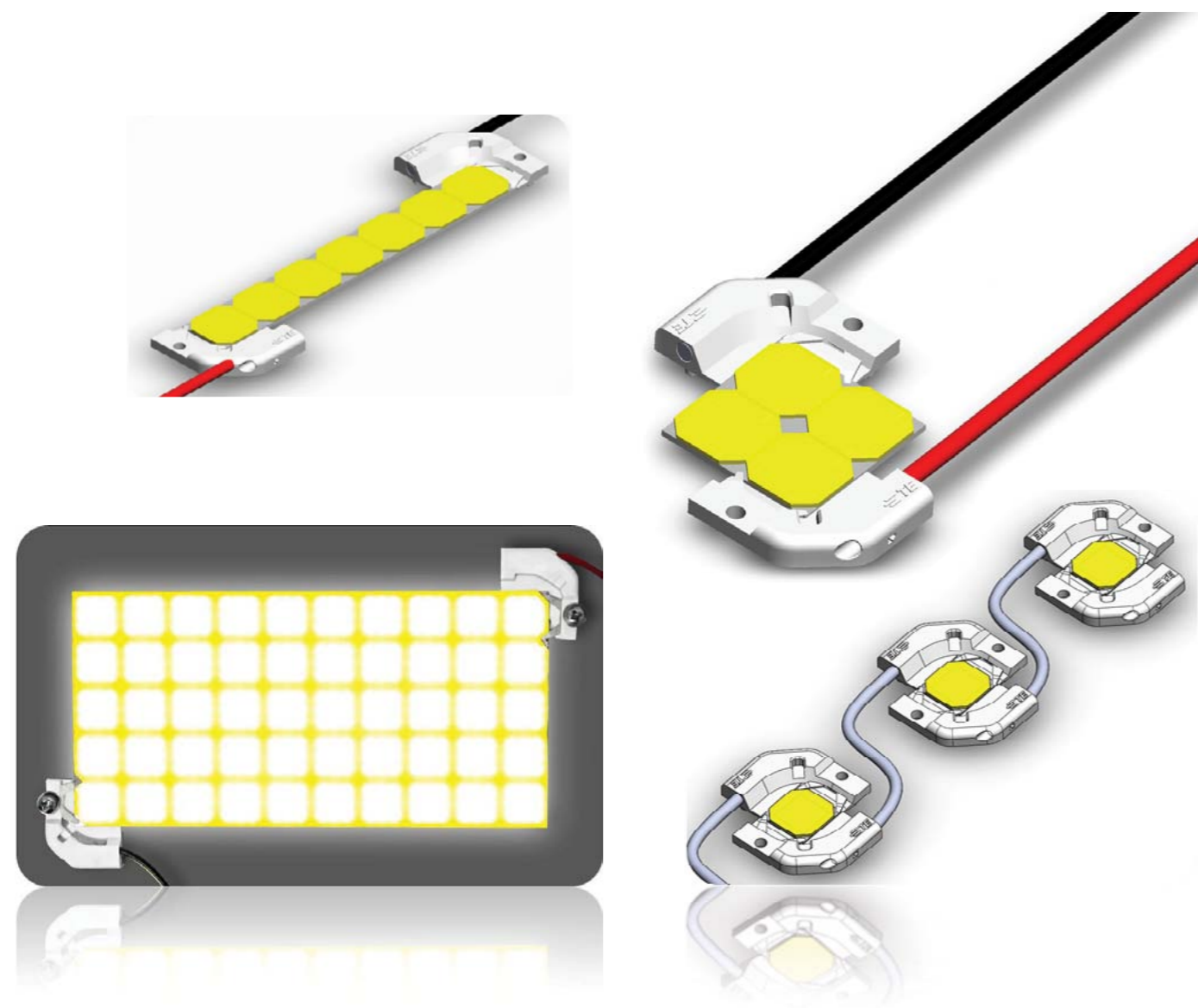


Контакты менеджеров отдела продаж: www.optogan.ru/contacts
Каталог продукции в электронном виде: http://www.optogan.ru/products/led_components
Optogan 2016 г. ©

Крепления «X4 / X10»

Универсальные разъемы X4/X10 - Тусо 2173328

Светодиоды COB серии X4 и X10 подключаются к электропитанию при помощи пары специально разработанных клем ТУСО 2173328. К данным клеммам могут быть подсоединены провода типа 20-22 AWG. Гнездо для подсоединения кабеля имеет особенности, позволяющие использование многожильного провода. Разъем имеет два отверстия для подвода питания, которые могут быть использованы по отдельности или одновременно. Сам разъем крепится к плате двумя винтами M2, которые идут в комплекте.



Цветные светодиоды SMD МОНТАЖА

Все цветные светодиоды можно разделить на 3 группы по применению:

- Специальные светодиоды
- Сигнальные светодиоды
- Светодиоды для дизайна и подсветки.

В первой группе специальных светодиодов, мы рады предложить Вам линейку продукции, для фито и агросветильников различного спектра излучения.

Во второй группе сигнальных светодиодов, мы предлагаем как готовые решения, так и специальное изготовление точечных источников света по Вашим техническим условиям.

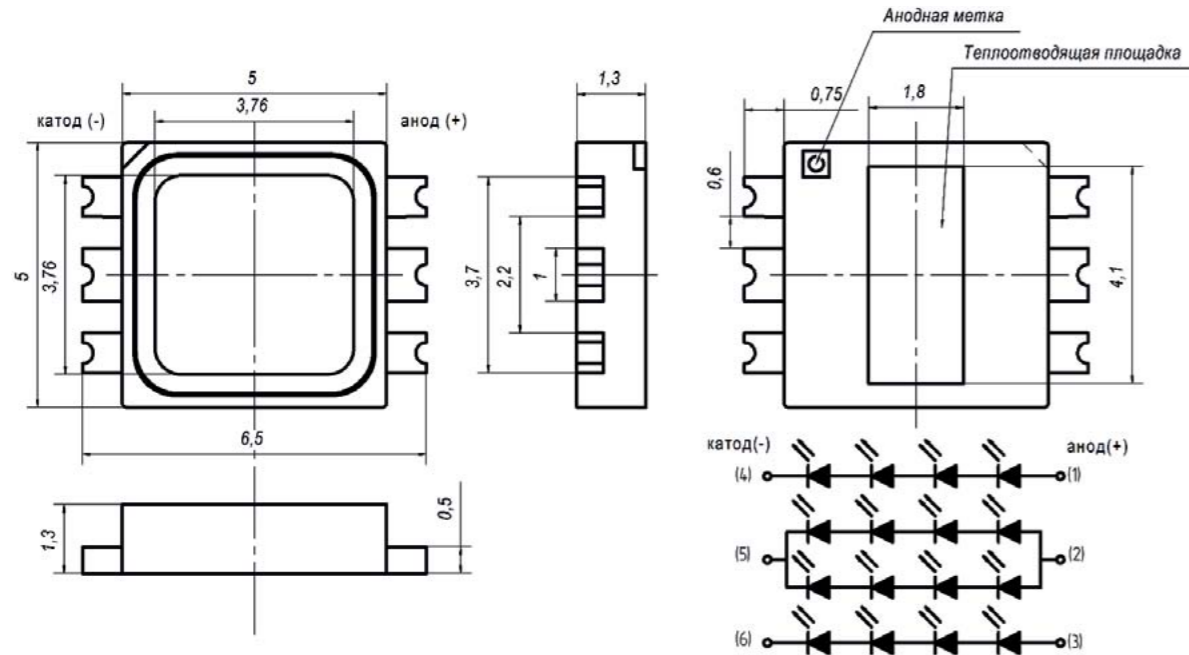
В третьей группе светодиодов для архитектурной и дизайнерской подсветки, мы предлагаем три типа светодиодов (красный, зеленый, синий), при комбинации свечения которых, можно достичь практически любого спектра освещения.

Все светодиоды, рассчитаны на автоматический поверхностный монтаж. Применение данных светодиодов возможно от рекламных конструкций и световых вывесках, до создания интерьерной, ландшафтной и архитектурной подсветки.

Если вы не нашли светодиоды нужного спектра излучения или мощности, Вы всегда можете обратиться к нам для заказа разработки продукции на контрактной основе.



Светодиод F6C - Red



Светодиоды F6C красного излучения серии OLP-5065F6C

Светодиоды F6C изготовлены в типовом корпусе 5,0x6,5 мм из термостойкого пластика, содержат шесть светодиодных чипов и предназначены для автоматического поверхностного монтажа.

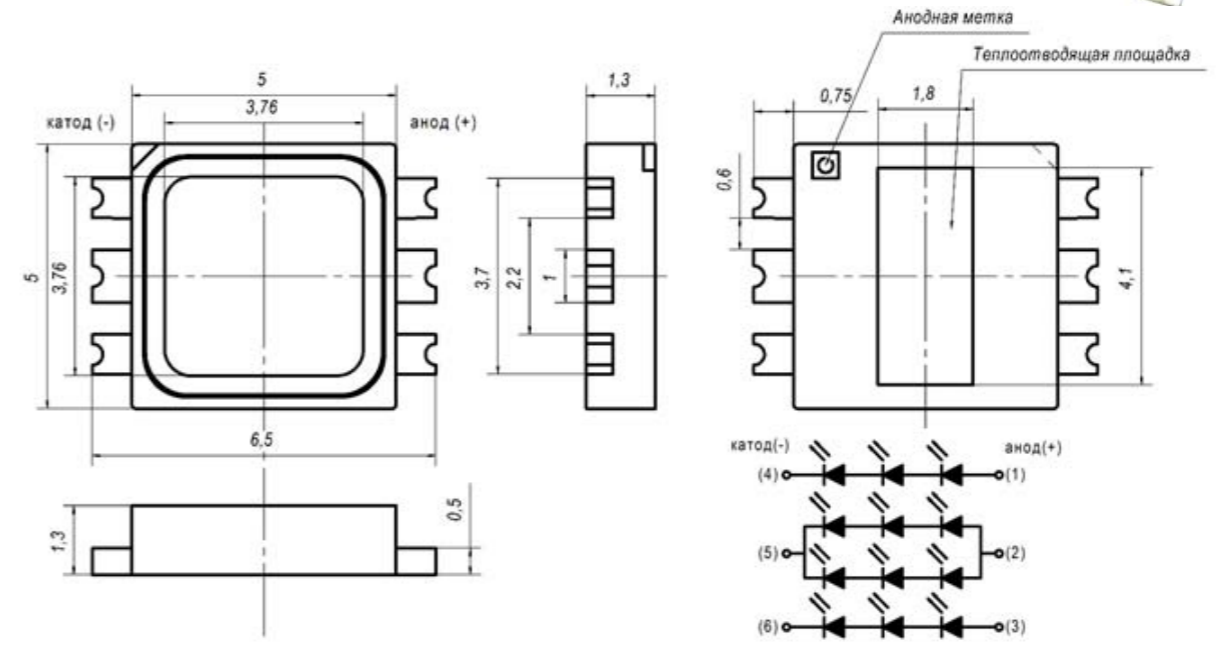
Доступные бины по световому потоку

Возможные модификации по световому потоку (код бина)	J	K	L	M	N
Световой поток, Лм	41-48	48-56	56-65,5	65,5-77	77-90

Типовые электрические и оптические характеристики (T_a=25°C)

Параметр	Значения			ед. изм.
	Мин.	Тип.	Макс.	
Потребляемая мощность		1,0		Вт
Потребляемый ток		100	120	мА
Прямое напряжение, (при I _f =100мА)	7,6		10,2	В
Длина волны	620		630	нм
Световой поток, (при I _f =100мА)	41		90	Лм
Эффективность (светоотдача), (при I _f =100мА)	34		75	Лм/Вт
Двойной угол половинной яркости	110	115	120	град.

Светодиод F6C - Green



Светодиоды F6C зеленого излучения серии OLP-5065F6C

Светодиоды F6C изготовлены в типовом корпусе 5,0x6,5 мм из термостойкого пластика, содержат шесть светодиодных чипов и предназначены для автоматического поверхностного монтажа.

Доступные бины по доминантной длине волны

Возможные модификации по длине волны (код бина)	G15	G20	G25
Длина волны, нм	515-520	520-525	525-530

Доступные бины по световому потоку

Возможные модификации по световому потоку (код бина)	L	M	N
Световой поток, Лм	56-65,5	65,5-77	77-90

Типовые электрические и оптические характеристики (T_a=25°C)

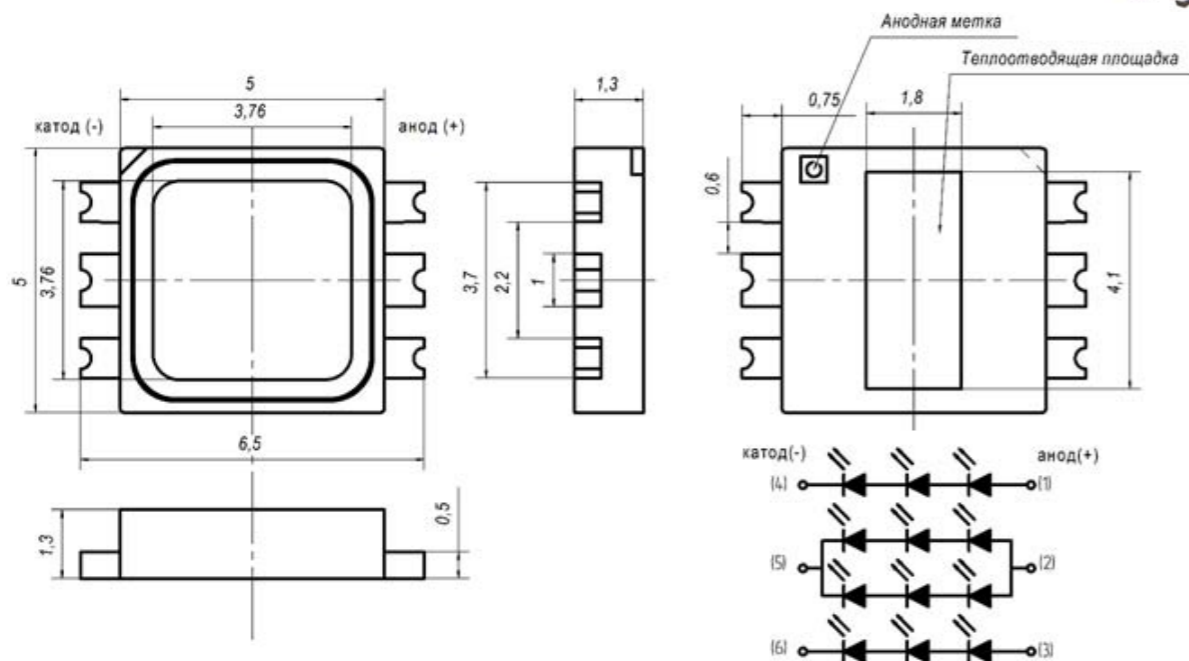
Параметр	Значения			ед. изм.
	Мин.	Тип.	Макс.	
Потребляемая мощность		1,0		Вт
Потребляемый ток		100	120	мА
Прямое напряжение, (при I _f =100мА)	8,6		10,6	В
Длина волны	515		530	нм
Световой поток, (при I _f =100мА)	56		90	Лм
Эффективность (светоотдача), (при I _f =100мА)	47		75	Лм/Вт
Двойной угол половинной яркости		120		град.

Контакты менеджеров отдела продаж: www.optogan.ru/contacts

Каталог продукции в электронном виде: http://www.optogan.ru/products/led_components

Optogan 2016 г. ©

Светодиод F6C - Blue



Светодиоды F6C голубого излучения серии OLP-5065F6C

Светодиоды F6C изготовлены в типовом корпусе 5,0x6,5 мм из термостойкого пластика, содержат шесть светодиодных чипов и предназначены для автоматического поверхностного монтажа.

Доступные бины по доминантной длине волны

Возможные модификации по длине волны (код бина)	B45	B50	B55	B60
Длина волны, нм	445-450	450-455	455-460	460-465

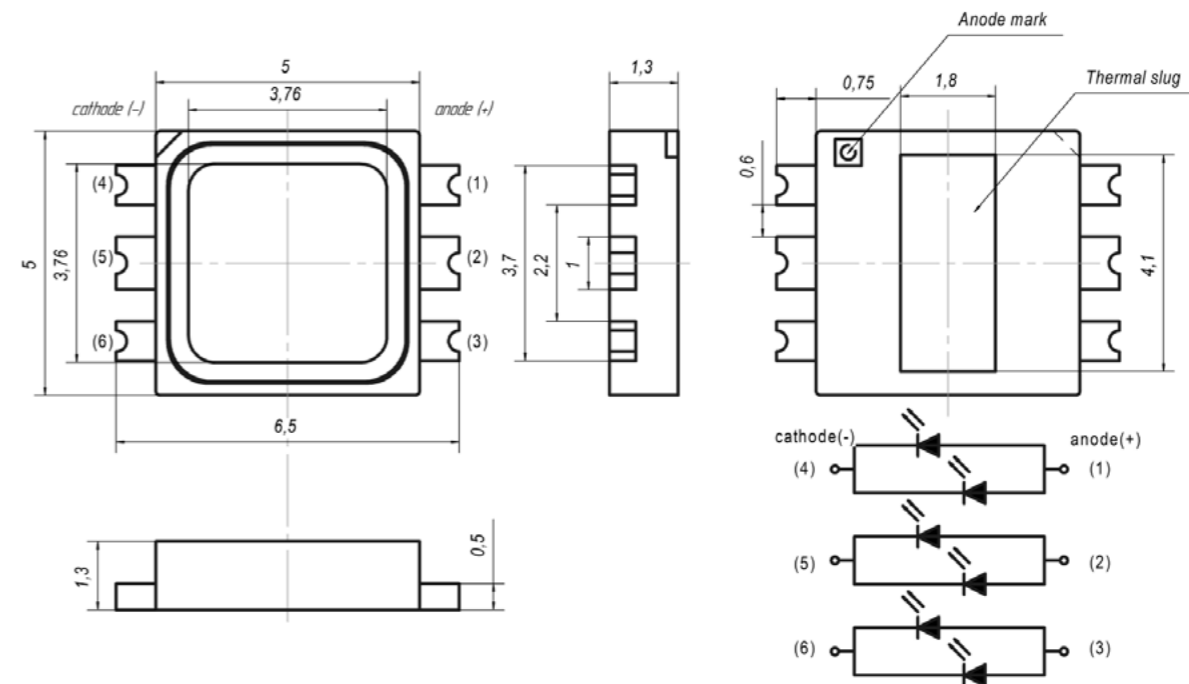
Доступные бины по световому потоку

Возможные модификации по световому потоку (код бина)	A	B	C	D	E
Световой поток, Лм	10,0-11,7	11,7-13,7	13,7-16,0	16,0-18,7	18,7-22,0

Типовые электрические и оптические характеристики (T_a=25°C)

Параметр	Значения			ед. изм.
	Мин.	Тип.	Макс.	
Потребляемая мощность		1,0		Вт
Потребляемый ток		100	120	мА
Прямое напряжение, (при I _f -100мА)	8,8		10,8	В
Длина волны	445		465	нм
Световой поток, (при I _f -100мА)	10		22	Лм
Эффективность (светоотдача), (при I _f -100мА)	8		18	Лм/Вт
Двойной угол половинной яркости	125	130	135	град.

Светодиод F6L - Blue



Светодиоды F6L голубого излучения серии OLP-5065F6L

Светодиоды F6L изготовлены в типовом корпусе 5,0x6,5 мм из термостойкого пластика, содержат шесть светодиодных чипов и предназначены для автоматического поверхностного монтажа.

Доступные бины по доминантной длине волны

Возможные модификации по длине волны (код бина)	B55	B60
Длина волны, нм	455-460	460-465

Доступные бины по световому потоку

Возможные модификации по световому потоку (код бина)	E	F	G	H
Световой поток, Лм	18,7-22	22-25,3	25,3-29,1	29,1-33,5

Типовые электрические и оптические характеристики (T_a=25°C)

Параметр	Значения			ед. изм.
	Мин.	Тип.	Макс.	
Потребляемая мощность		1		Вт
Потребляемый ток		350	700	мА
Прямое напряжение, (при I _f -350мА)	2,8		3,4	В
Длина волны	455		465	нм
Световой поток, (при I _f -350мА)	18,7		33,5	Лм
Эффективность (светоотдача), (при I _f -350мА)	7,63		13,67	Лм/Вт
Двойной угол половинной яркости	125	130	135	град.

Контакты менеджеров отдела продаж: www.optogan.ru/contacts

Каталог продукции в электронном виде: http://www.optogan.ru/products/led_components

Optogan 2016 г. ©

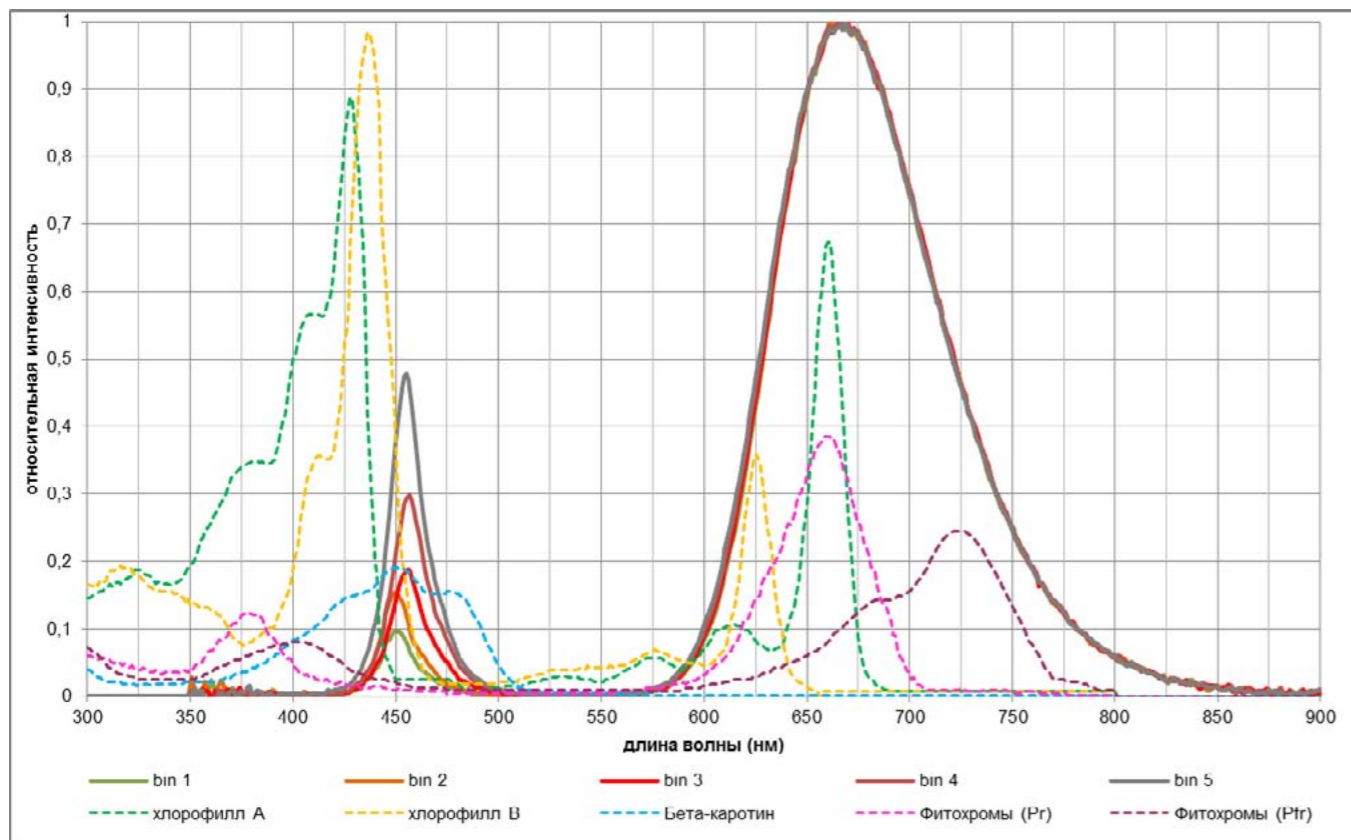
Специальные светодиоды SMD монтажа для агрокультур

Светодиоды компании Оптоган обладают высоким уровнем эффективности, хорошим индексом цветопередачи. Они соответствуют требованиям, предъявляемым к твердотельным источникам света программой ENERGY STAR®.

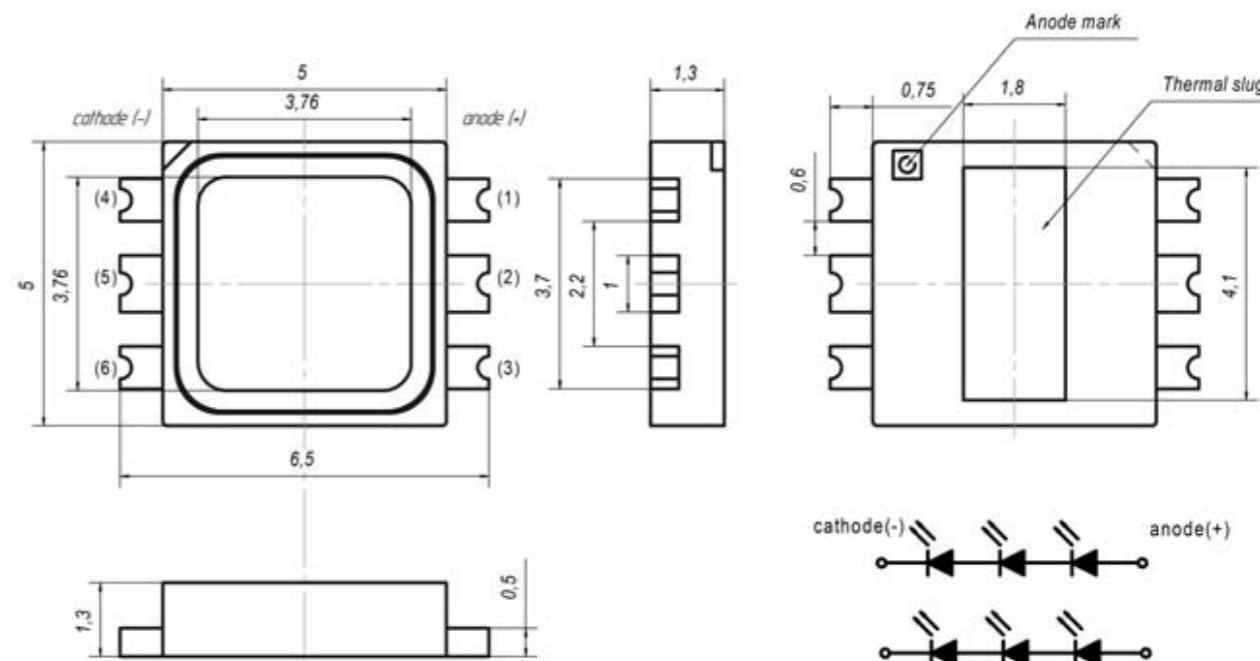
Светодиоды данной серии специально разработаны для излучения световой энергии в диапазоне 380-720 нм для приведенного ниже спектра излучения. Данный спектр оптимально покрывает спек-

тры поглощения хлорофиллов А и В, фито-хромов, бета-каротина.

Область применения: Любые виды агрокультур, включая овощи (например: огурцы, томаты, болгарский перец), фрукты и ягоды.



Светодиод F6C-06A-N1 Агро



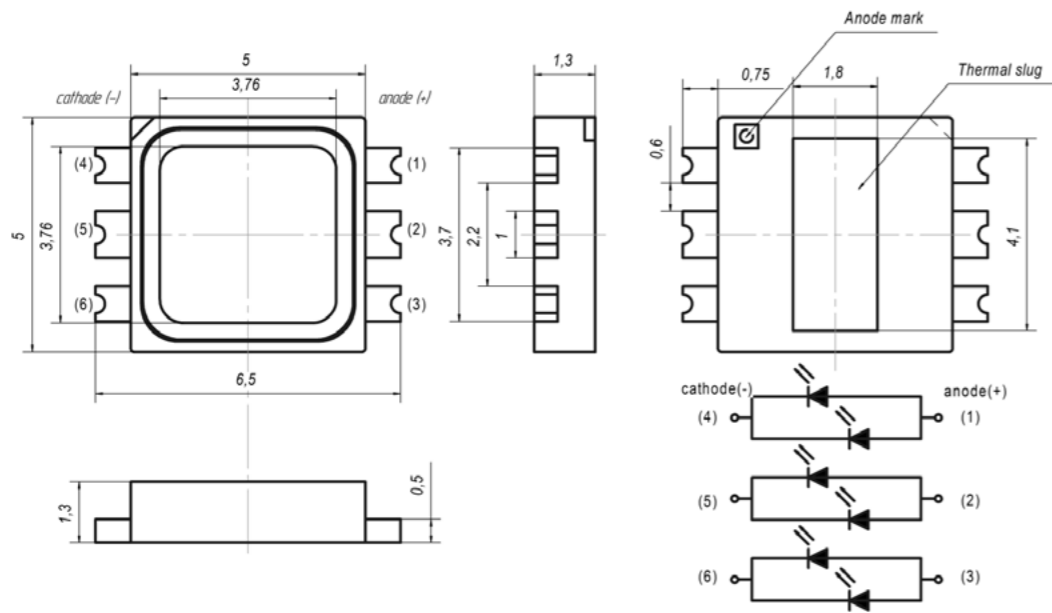
Сверхъяркие светодиоды F6C OLP-5065F6C-06A-N1

Светодиоды F6C-06A-N1 изготовлены в типовом корпусе 5,0x6,5 мм из термостойкого пластика, содержат шесть светодиодных чипов и предназначены для автоматического поверхностного монтажа.

Светодиоды данного типа предназначены для подсветки растений и агрокультур.

Параметр	Типовые электрические и оптические характеристики (T _a =25°C)			ед. изм.
	Мин.	Тип.	Макс.	
Потребляемая мощность		1		Вт
Потребляемый ток		100	240	мА
Прямое напряжение, (при I _f =100мА)	8,6		10,2	В
Световой поток, (при I _f =100мА)	13		25	Лм
Эффективность (светоотдача), (при I _f =100мА)	5,41		10,41	Лм/Вт
Пик синей составляющей спектра	447,5	450	452,5	нм.
Пик красной составляющей спектра	657,5	660	662,5	нм.
Двойной угол половинной яркости	110	115	120	град.

Светодиод F6L-06A-N1 Агро



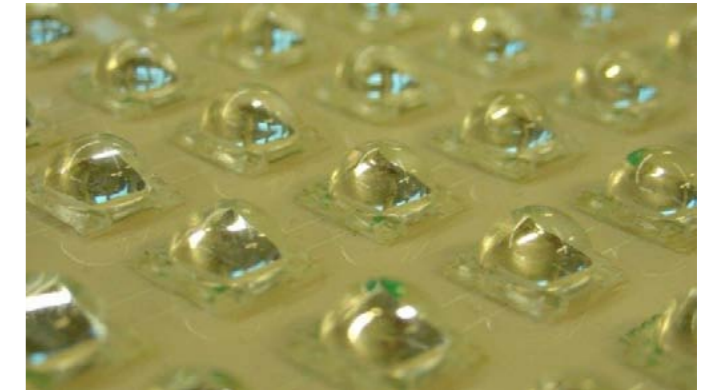
Сверхъяркие светодиоды F6L Агро

Светодиоды F6L-06A-N1 изготовлены в типовом корпусе 5,0x6,5 мм из термостойкого пластика, содержат шесть светодиодных чипов и предназначены для автоматического поверхностного монтажа.

Светодиоды данного типа предназначены для подсветки растений и агрокультур.

Типовые электрические и оптические характеристики (T _a =25°C)				
Параметр	Значения			ед. изм.
	Мин.	Тип.	Макс.	
Потребляемая мощность		1.0		Вт
Потребляемый ток		350	700	мА
Прямое напряжение, (при I _f -350мА)	2.6		3.3	В
Световой поток, (при I _f -350мА)	13		25	Лм
Эффективность (светоотдача), (при I _f -350мА)	5.41		10.41	Лм/Вт
Пик синей составляющей спектра	447.5	450	452.5	нм.
Пик красной составляющей спектра	657.5	660	662.5	нм.
Двойной угол половинной яркости	110	115	120	град.

Вторичная оптика серии OLC

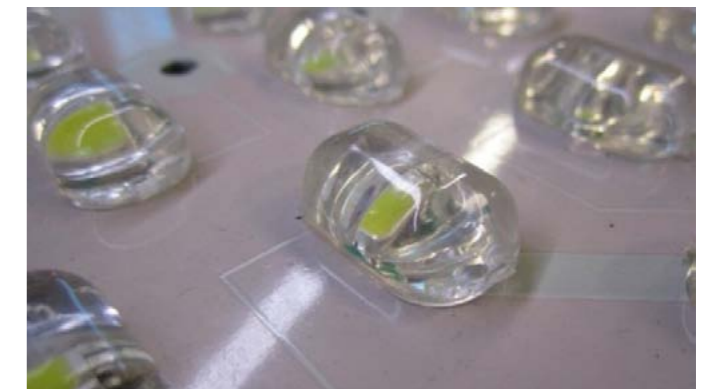


Оптические линзы (коллиматоры) применяются для формирования (изменения угла рассеивания) светового потока. Оптические элементы выполнены из высоко прозрачного материала и оптимизированы для работы со светодиодами Optogan.

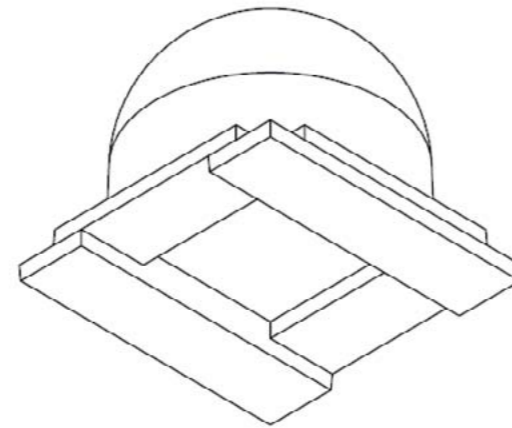
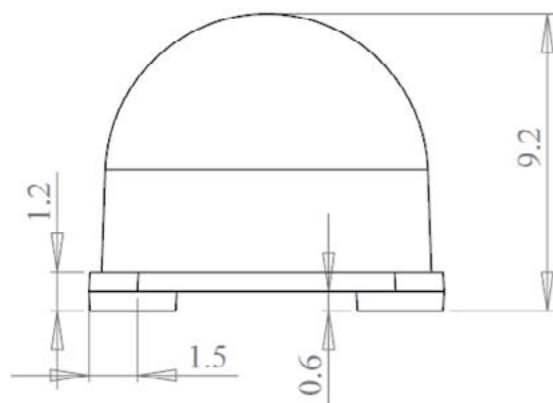
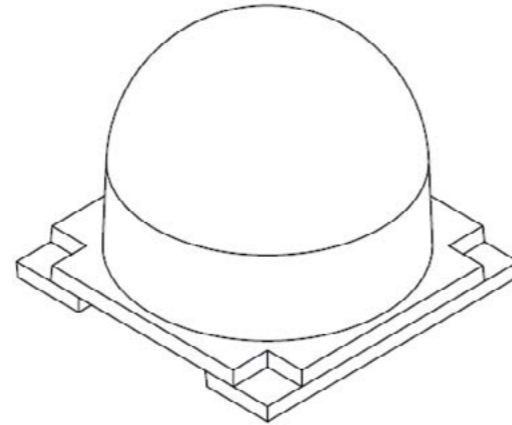
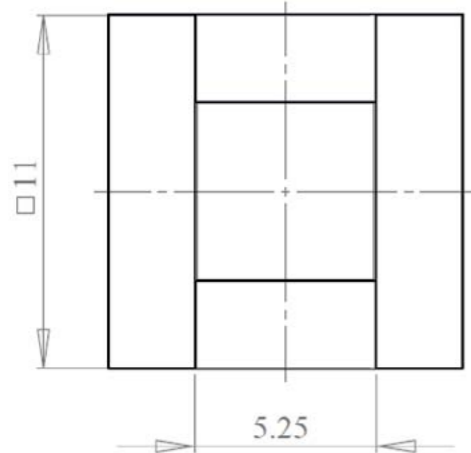
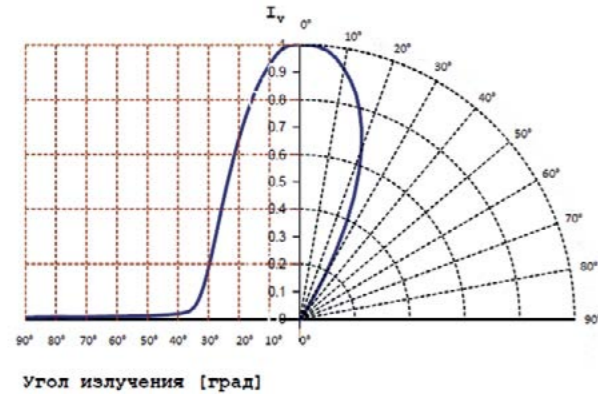
Благодаря сочетанию специально разработанной формы поверхности, которая позволяет получить различные диаграммы пространственного распределения светового потока, и применяемому мате-

риалу данные элементы имеют высокую световую эффективность (малые потери при преобразовании светового потока). Оптические элементы устойчивы к воздействию ультрафиолетового излучения и повышенной температуре окружающей среды.

Оптические формирователи позволяют изменить форму пучка света, увеличивая, при этом, энергоэффективность светодиодного источника света.

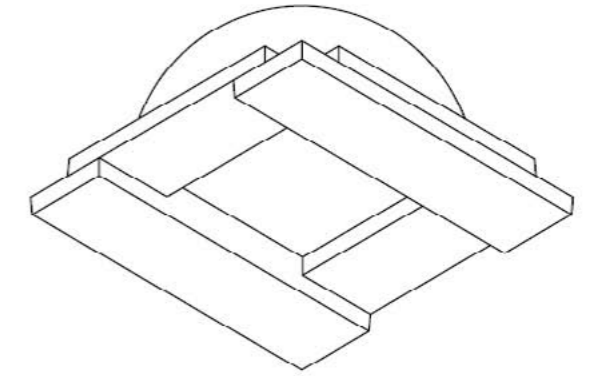
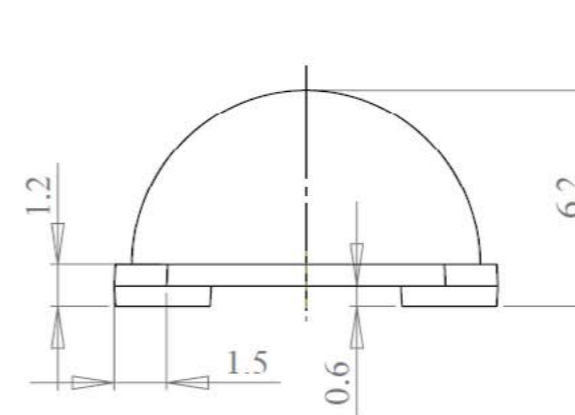
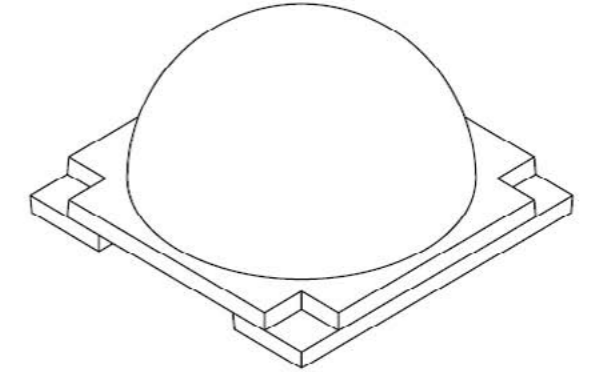
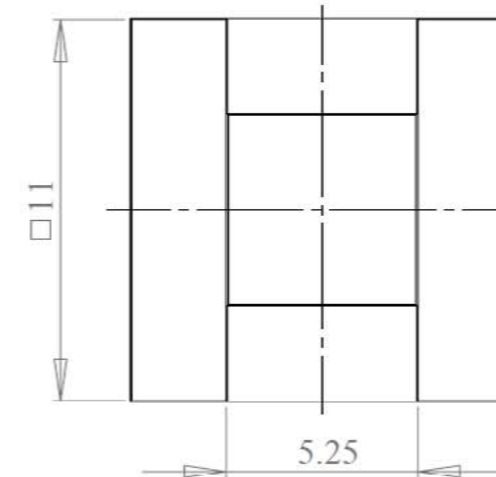
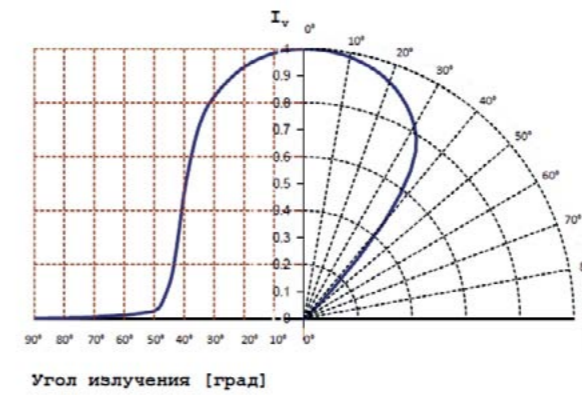


Серия Valery: OLC-01F6C-VA0046-PM01



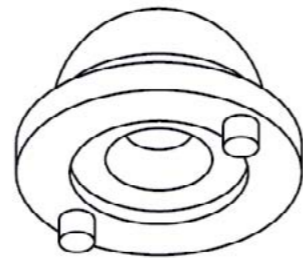
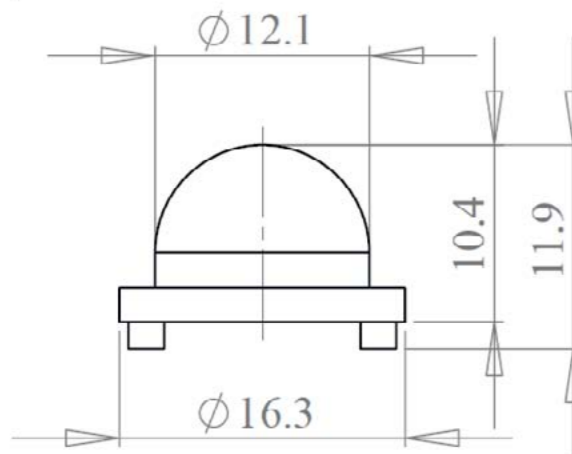
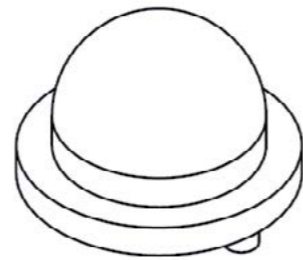
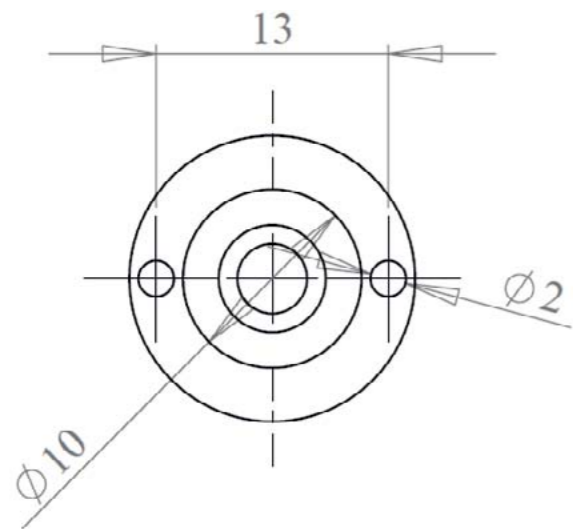
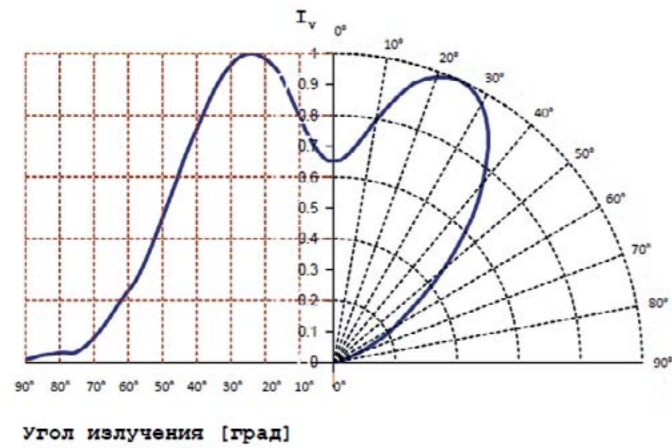
Модель	OLC-01F6C-VA0046-PM01
Угол излучения	46 ± 5°
Эффективность преобразования светового потока	более 90%
Материал линзы	PMMA
Диапазон рабочих температур	- 40 °C ... + 80 °C
Температура хранения	- 40 °C ... + 50 °C
Внешние габаритные размеры	11 x 11 x 9.2 мм
Способ установки	Приклеивание к поверхности

Серия Valery: OLC-01F6C-VA0076-PM01



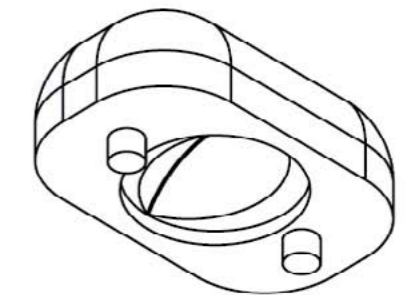
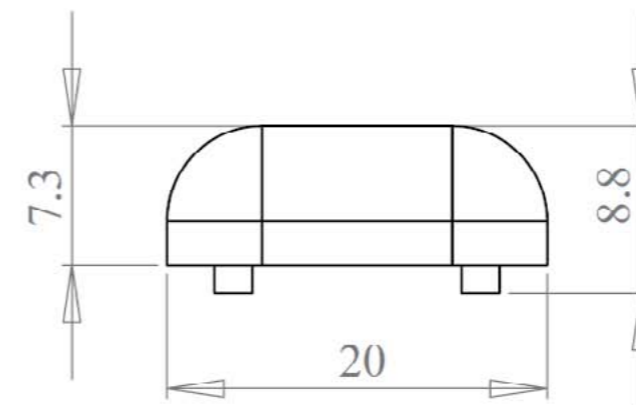
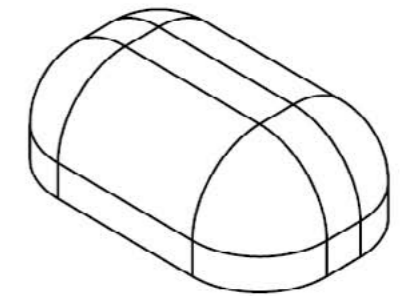
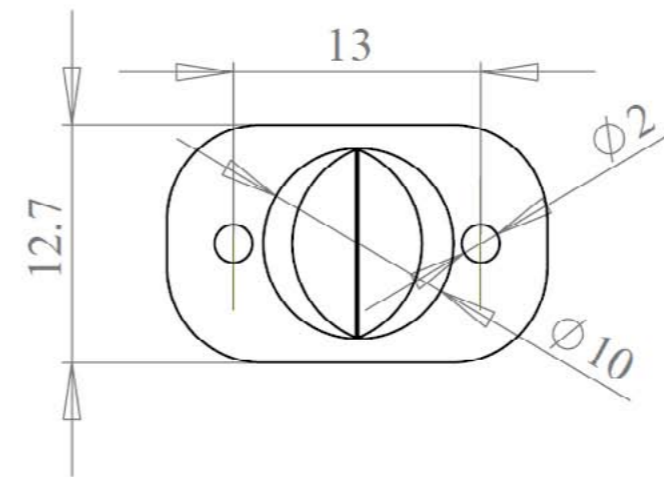
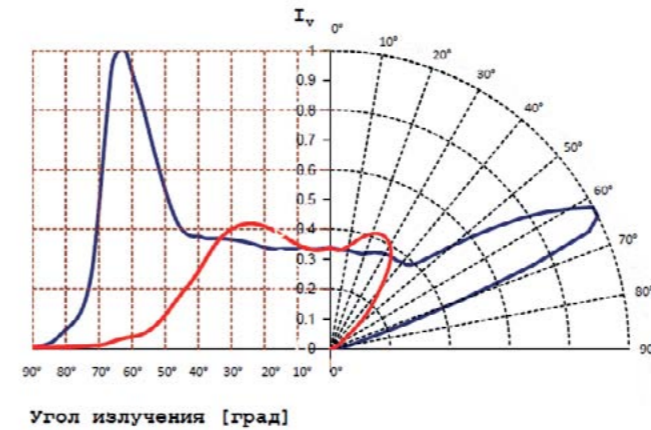
Модель	OLC-01F6C-VA0076-PM01
Угол излучения	76 ± 5°
Эффективность преобразования светового потока	более 90%
Материал линзы	PMMA
Диапазон рабочих температур	- 40 °C ... + 80 °C
Температура хранения	- 40 °C ... + 50 °C
Внешние габаритные размеры	11 x 11 x 6.2 мм
Способ установки	Приклеивание к поверхности

Street Lens: OLC-01F6C-ST0095-PM01



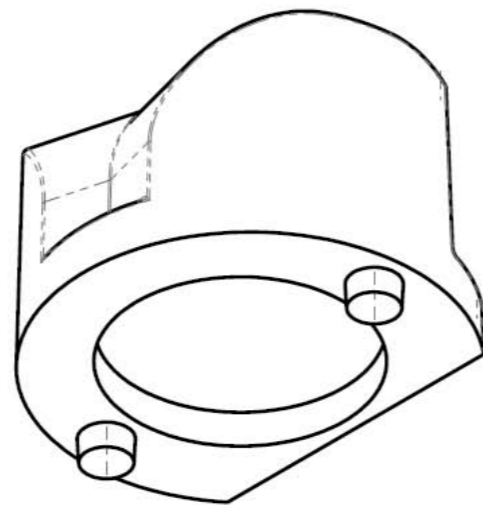
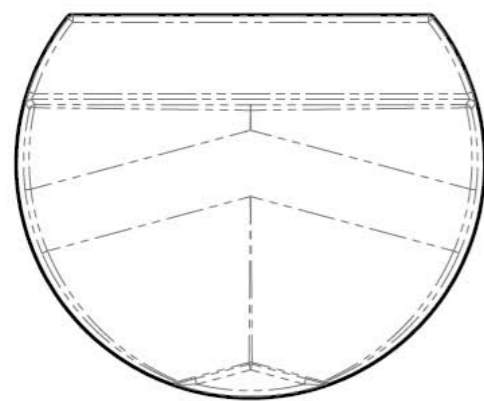
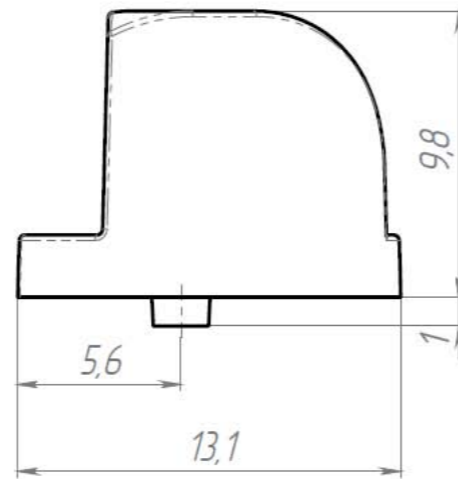
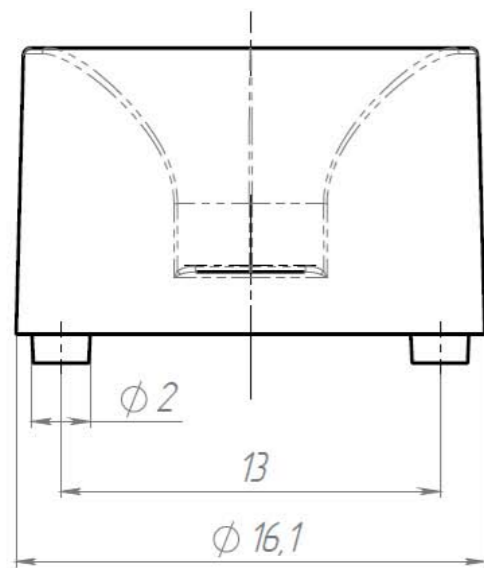
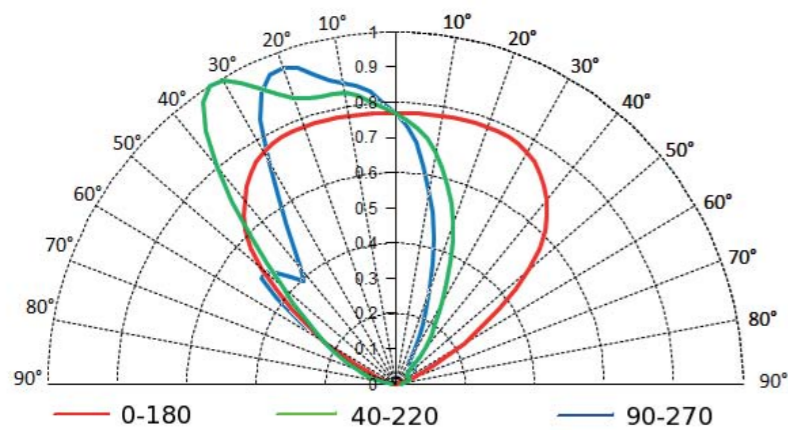
Модель	OLC-01F6C-ST0095-PM01
Угол излучения	95 ± 5°
Эффективность преобразования светового потока	более 90%
Материал линзы	PMMA
Диапазон рабочих температур	- 40 °C ... + 80 °C
Температура хранения	- 40 °C ... + 50 °C
Внешние габаритные размеры	∅16.3 x 11.9 мм
Способ установки	Приклеивание к поверхности. Позиционирование на две цилиндрические ножки, разнесенные на 13мм, диаметром 2мм

Street Lens: OLC-01F6C-ST90140-PM01



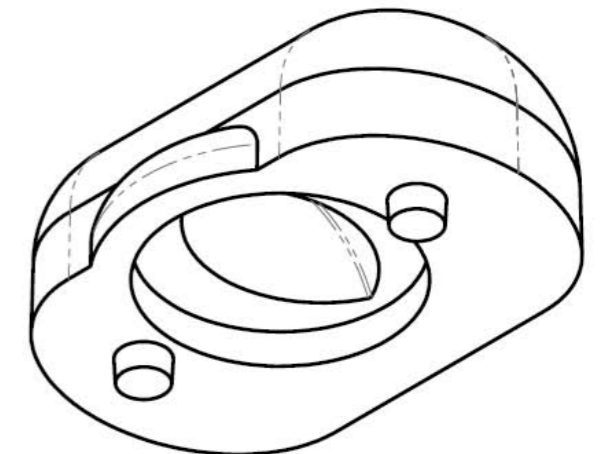
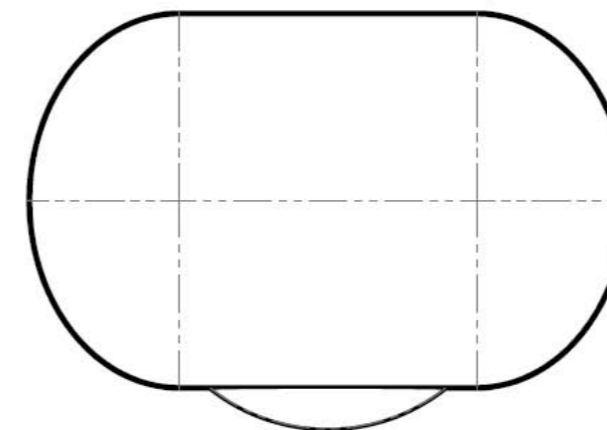
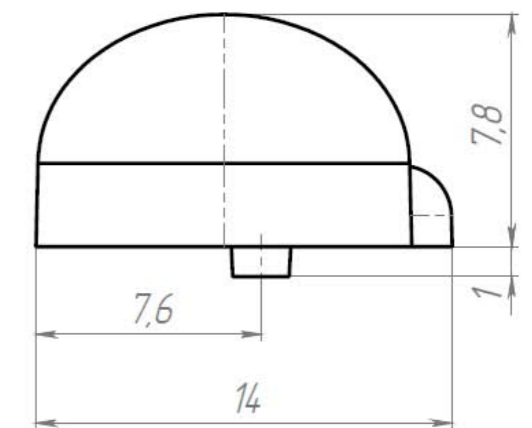
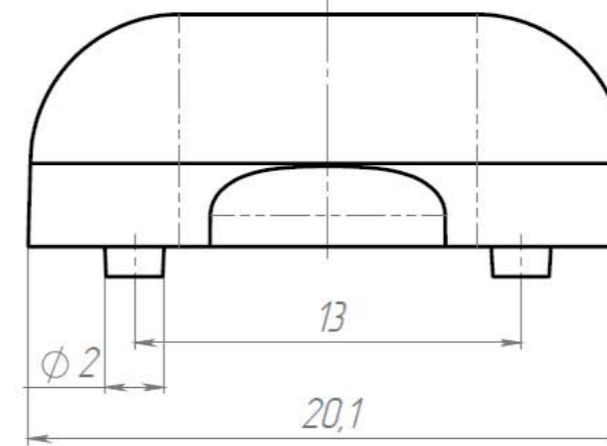
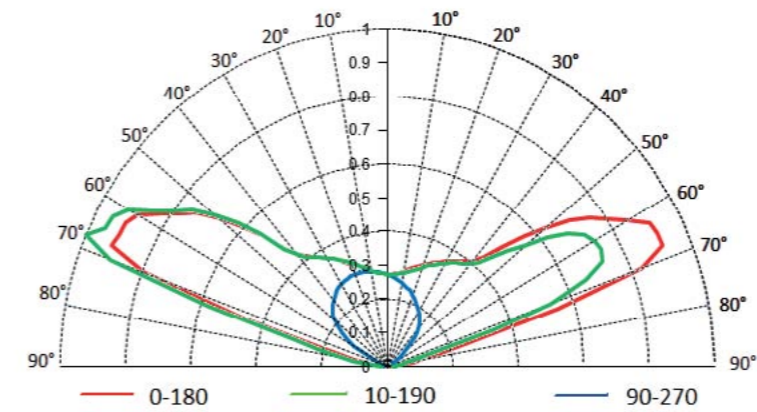
Модель	OLC-01F6C-ST90140-PM01
Угол излучения	[90° x 140°] ± 5°
Эффективность преобразования светового потока	более 85%
Материал линзы	PMMA
Диапазон рабочих температур	- 40 °C ... + 80 °C
Температура хранения	- 40 °C ... + 50 °C
Внешние габаритные размеры	20 x 12.7 x 8.8 мм
Способ установки	Приклеивание к поверхности. Позиционирование на две цилиндрические ножки, разнесенные на 13мм, диаметром 2мм

Street Lens: OLC-01F6A-ST65105-PM1



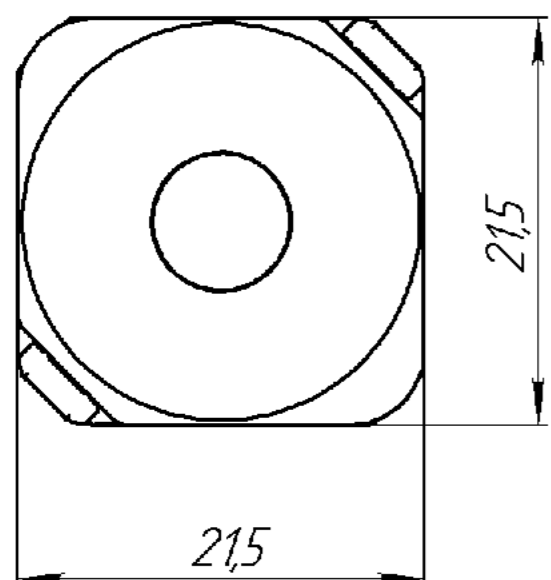
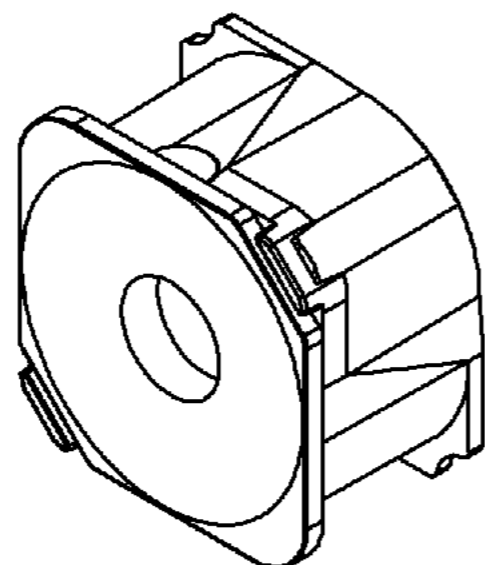
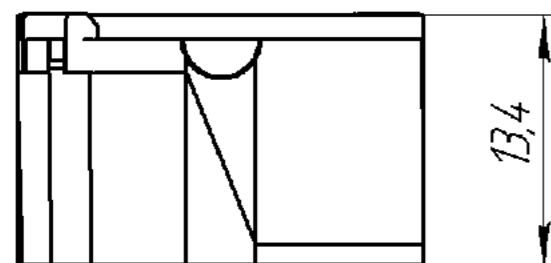
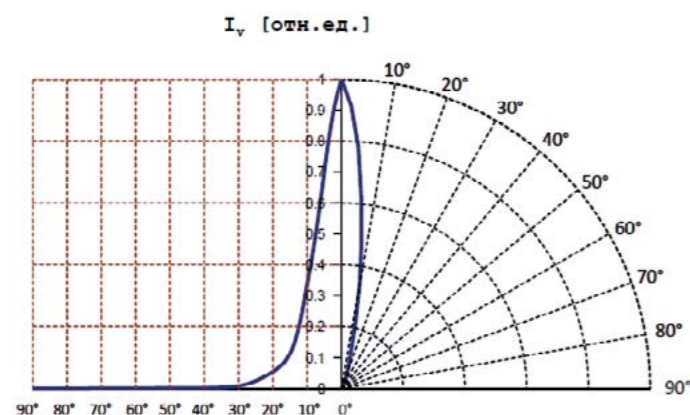
Модель	OLC-01F6A-ST65105-PM01
Угол излучения	65° ± 5° / 105° ± 10°
Эффективность преобразования светового потока	более 90%
Материал линзы	PMMA
Диапазон рабочих температур	- 40 °С ... + 80 °С
Температура хранения	- 40 °С ... + 50 °С
Внешние габаритные размеры	16.1 x 13.1 x 10.8 мм
Способ установки	Приклеивание к поверхности

Street Lens: OLC-01F6A-ST100145-PM01



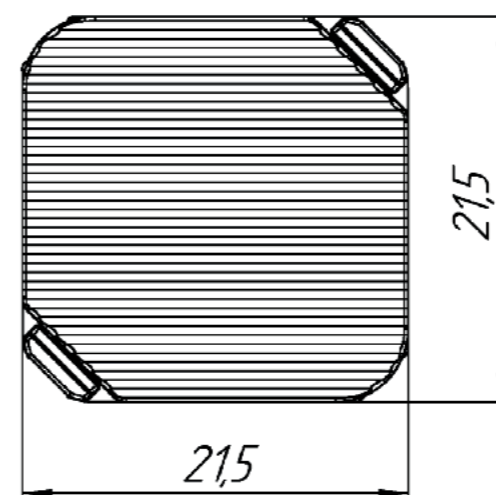
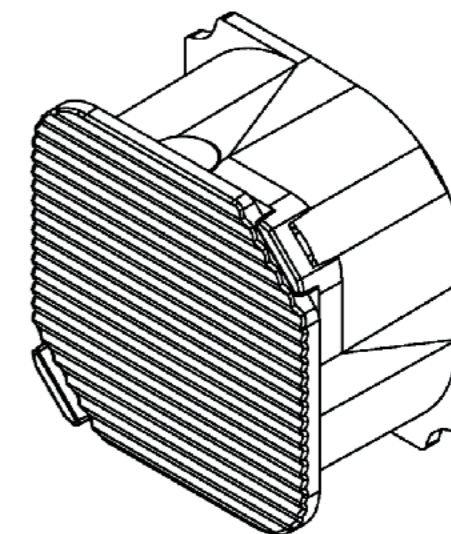
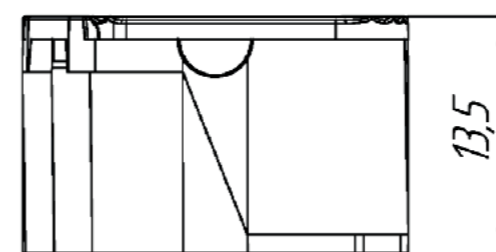
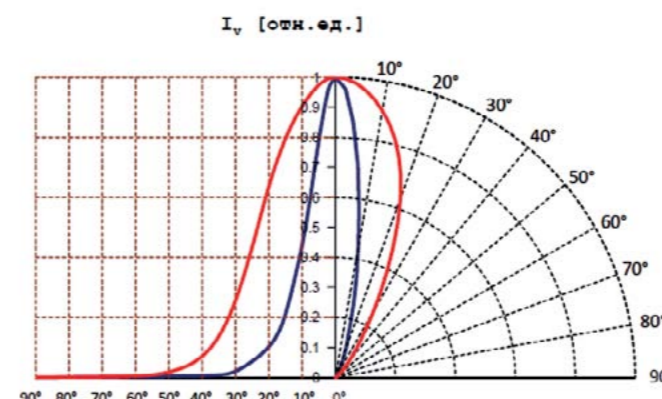
Модель	OLC-01F6A-ST100145-PM01
Угол излучения	100° ± 10° / 145° ± 10°
Эффективность преобразования светового потока	более 90%
Материал линзы	PMMA
Диапазон рабочих температур	- 40 °С ... + 80 °С
Температура хранения	- 40 °С ... + 50 °С
Внешние габаритные размеры	20.1 x 14 x 8.8 мм
Способ установки	Приклеивание к поверхности

Flood Light: OLC-01F6C-FL0016-PC01



Модель	OLC-01F6C-FL0016-PC01
Угол излучения	15° ± 1°
Эффективность преобразования светового потока	более 80%
Материал линзы	PMMA
Диапазон рабочих температур	- 40 °С ... + 80 °С
Температура хранения	- 40 °С ... + 50 °С
Внешние габаритные размеры	21,5 x 21,5 x 13,4 мм
Способ установки	Приклеивание к поверхности

Flood Light: OLC-01F6C-FL1846-PC01



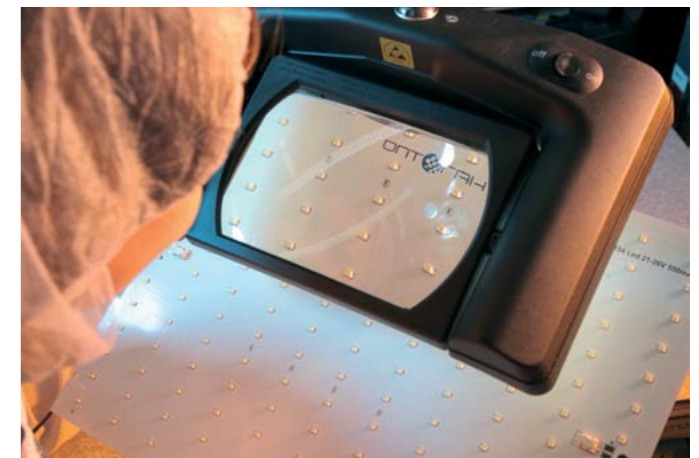
Модель	OLC-01F6C-FL1846-PC01
Угол излучения	18° ± 1° / 46° ± 3°
Эффективность преобразования светового потока	более 78%
Материал линзы	PMMA
Диапазон рабочих температур	- 40 °С ... + 80 °С
Температура хранения	- 40 °С ... + 50 °С
Внешние габаритные размеры	21,5 x 21,5 x 13,4 мм
Способ установки	Приклеивание к поверхности

Светодиодные модули серии OMT и OMA

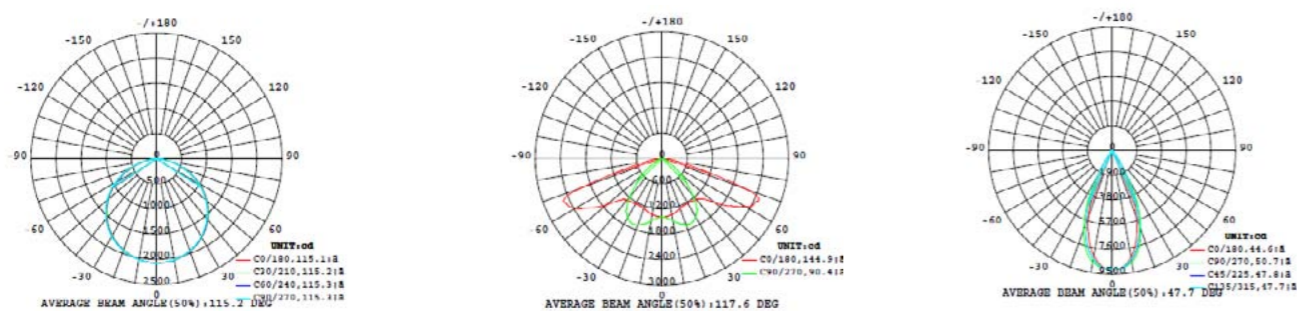
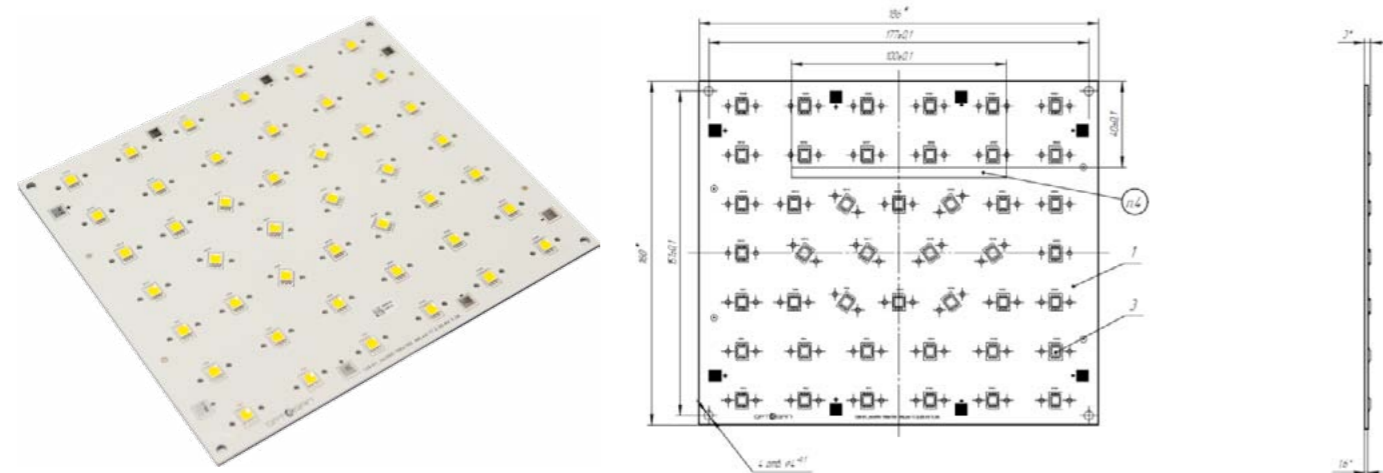
Светодиодные модули компании «Оптоган» отличаются высокой световой отдачей, низким энергопотреблением, высоким сроком службы (50 000 часов). В них используются сверхъяркие светодиоды собственного производства, обладающие высоким индексом цветопередачи и широким спектром цветовых температур (от 3000 К до 6500 К).

Светодиодные модули компании «Оптоган» экологически безопасны, поскольку при их производстве не применяются свинец и ртуть.

Светодиодные модули могут быть применены в решении различных задач светотехники. По требованию заказчика компания «Оптоган» может разрабатывать и производить светодиодные модули с заданными характеристиками.



Светодиодный модуль Пром-50



Светодиодные модули ПРОМ-50

Светодиодные модули ПРОМ-50 выполнены на алюминиевой плате с использованием сверхъярких светодиодов серии OLP-x5065F6A. Модуль отличается небольшим весом и высокой светоотдачей до 144 Лм/Вт.

Модули данного типа могут применяться в светильниках для промышленного освещения.

Типовые электрические и оптические характеристики				
Параметры	Значения			ед. изм.
	Мин.	Тип.	Макс.	
Потребляемая мощность	56,0	59,0	62,0	Вт
Номинальный ток электропитания *	3300			мА
Прямое напряжение, [при If=700mA]	17,0	18,0	19,0	В
Цветовая температура **	3000		6500	К
Световой поток ***	7225,0		8705,0	Лм
Эффективность	127,0		144,0	Лм/Вт
Индекс цветопередачи ****	70,0	74,0		
Угол излучения ****	115±5, 90x140±5, 45±5			град.

* ток, при котором заявлены светотехнические параметры. Допускается увеличение тока электропитания до 3600мА. График зависимости светового потока от тока электропитания представлен в спецификации.

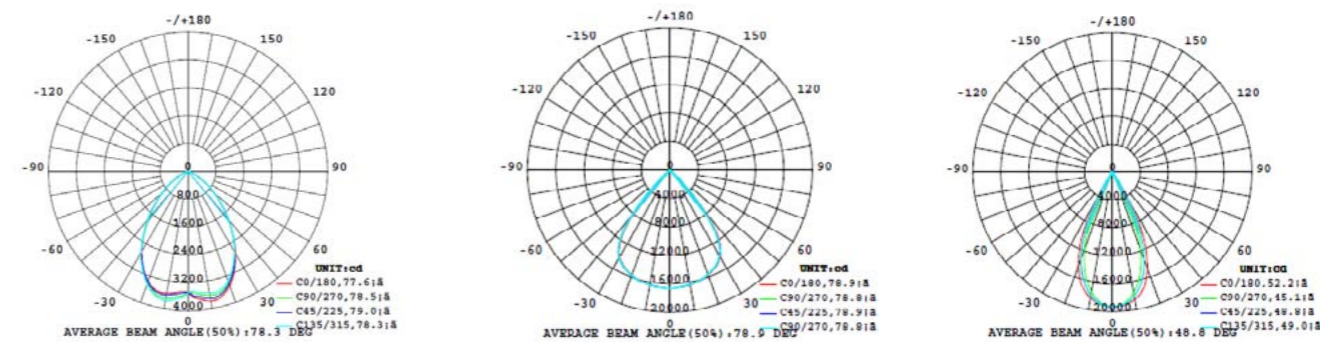
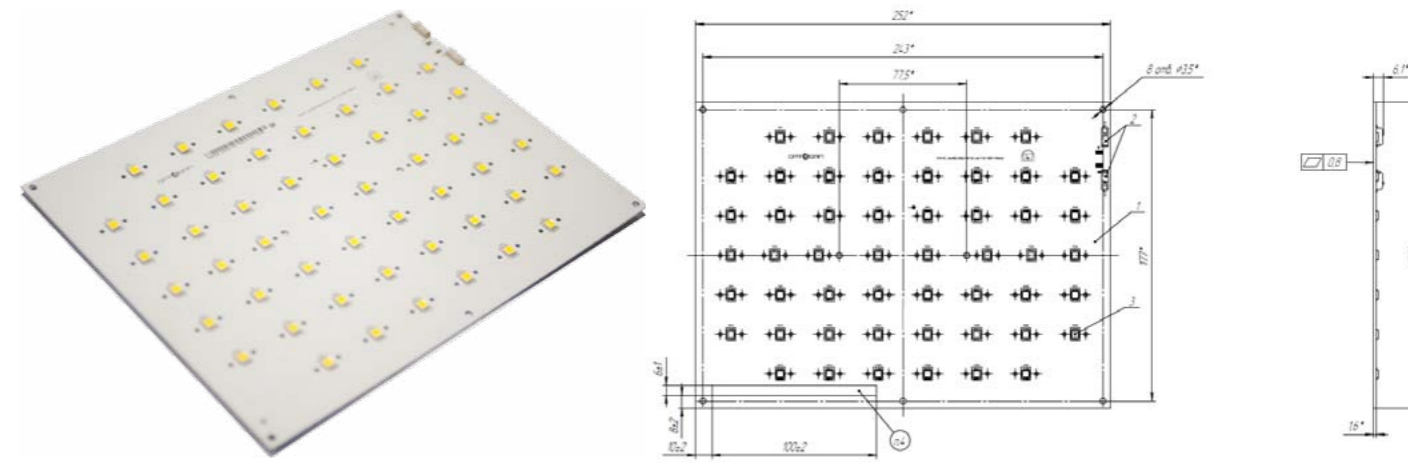
** доступны цветовые температуры 3000К, 4000К, 5000К и 6500К.

*** указан при температуре модуля 25°C и номинальном токе электропитания. График зависимости светового потока от тока электропитания представлен в спецификации.

**** для 3000K CRI80.

***** диаграммы излучения модуля представлены в спецификации.

Светодиодный модуль Пром-100



Светодиодные модули ПРОМ-100

Светодиодные модули ПРОМ-100 выполнены на алюминиевой плате с использованием сверхъярких светодиодов серии OLP-x5065F6A. Модуль отличается небольшим весом и высокой светоотдачей до 139 Лм/Вт.

Модули данного типа могут применяться в светильниках для промышленного освещения.

Типовые электрические и оптические характеристики				
Параметры	Значения			ед. изм.
	Мин.	Тип.	Макс.	
Потребляемая мощность	78,0	82,0	92,0	Вт
Номинальный ток электропитания *	700,0			мА
Прямое напряжение, [при If=700mA]	112,0	117,0	132,0	В
Цветовая температура **	4000,0		6500,0	К
Световой поток ***	11050,0		11770,0	Лм
Эффективность	131,0		139,0	Лм/Вт
Индекс цветопередачи	70,0	74,0		
Угол излучения ****	115±5, 95±5, 75±5, 45±5			град.

* ток, при котором заявлены светотехнические параметры. Допускается увеличение тока электропитания до 900мА. График зависимости светового потока от тока электропитания представлен в спецификации.

** доступны цветовые температуры 4000К, 5000К и 6500К.

*** указан при температуре модуля 25°C и номинальном токе электропитания. График зависимости светового потока от тока электропитания представлен в спецификации.

**** диаграммы излучения модуля представлены в спецификации.

Контрактная сборка электроники

Компания Оптоган основана в 2004. Основная специализация компании – разработка и производство полупроводниковых источников света. С 2009 компания оказывает услуги по контрактному производству изделий электронной техники.

Работы по контрактной сборке производятся на современном производстве – бывшем заводе компании Elcoteq. Подавляющее большинство производственного персонала ООО Оптоган бывшие сотрудники Elcoteq с многолетним стажем работы в сфере производства электронной техники.

Организация инженерных систем завода соответствует европейским и российским стандартам в области электронного производства: вентиляционные системы обеспечивают постоянство температуры на производственной площадке (> 5000 м²) в диапазоне 22±2 °C и влажности 35-55%, чистота помещений соответствует пятому классу ISO, на предприятии организована и действует система защиты от ESD.

Система менеджмента качества соответствует ISO 9001. На предприятии внедрена система бережливого производства.



ТЕХНОЛОГИЧЕСКИЕ ВОЗМОЖНОСТИ:

- Односторонний и двусторонний монтаж
- Автоматическая пайка на линии SMD монтажа
- Пайка волной
- Ручной монтаж
- Диапазон устанавливаемых компонентов от 0201 (0,6мм x 0,3мм) до 100мм x 90мм с максимальной высотой 21мм; QFP и т.п. шаг выводов до 0,3мм; SOIC, PLCC, TSOP, CSP, BGA
- Установка BGA корпусов микросхем
- Максимальные размеры печатных плат 460 x 390мм
- Бессвинцовый монтаж (Lead-Free)
- Проведение операций функционального контроля электронных модулей

МЫ ОБЕСПЕЧИВАЕМ:

- Комплексную поставку всех необходимых компонентов
- Проведение климатических испытаний
- Возможность изготовления малых партий (пробных, отладочных)

МЫ ГАРАНТИРУЕМ:

- Высокий уровень качества
- Индивидуальный подход к каждому заказу
- Короткие сроки производства

ВХОДНОЙ КОНТРОЛЬ КОМПЛЕКТАЦИИ И КОНТРОЛЬ НА ПРОИЗВОДСТВЕ

Контроль качества продукции подразделяют на три вида: входной, межоперационный и выходной. Входной контроль — проверка качества сырья и вспомогательных материалов, поступающих в производство. Межоперационный контроль охватывает весь технологический процесс, а именно проверку соблюдения технологических режимов, правил хранения и упаковки продукции между операциями. Выходной контроль — контроль качества готовой продукции.

Рабочие места визуального контроля разработаны специально для контроля качества сборки печатных узлов с компонентами поверхностного монтажа. Оснащены стереоувеличителями и бинокулярными микроскопами. На складе входного контроля размещено измерительное оборудование, позволяющее проводить тестирование любых электронных компонентов.



ПАЙКА ВОЛНОЙ

Пайка волной – наиболее распространенный метод пайки. Он применяется как для изделий на основе исключительно штырьковых компонентов, так в случае смешанного монтажа, когда на ПП одновременно наличествуют ТHT- и SMD-компоненты.

В процессе пайки ПП устанавливаются на конвейер и последовательно проходят несколько рабочих зон паяльной установки: зону флюсования, предварительного нагрева, пайки. На нашем предприятии установлено оборудование марки Kirsten модель modula wave.



ВНУТРИСХЕМНОЕ И ФУНКЦИОНАЛЬНОЕ ТЕСТИРОВАНИЕ

Мы предлагаем индивидуальный подход к каждому заказу. Возможность разработки и изготовления тестового стенда под каждый конкретный тип плат.

Наличие климатической лаборатории на предприятии, позволяет проводить всесторонние испытания готовых изделий и компонентов на надежность.

Компания располагает светотехнической лабораторией, а также необходимым оборудованием для замера электро-магнитной совместимости.

ЛИНИЯ ПОВЕРХНОСТНОГО МОНТАЖА

- Автоматический трафаретный принтер для нанесения паяльной пасты (DEK Infinity 01)
- Автоматический дозатор (Speedline Camalot Xyflex Pro)
- Высокоскоростной установщик компонентов поверхностного монтажа (Panasonic CM602-L)
- Конвейерная печь оплавления (Speedline OmniExcel 7)
- Загрузчики, разгрузчики, контрольные столы, устройство переворота плат, конвейеры (Asys).



НАВЕСНОЙ МОНТАЖ

Навесной монтаж — способ монтажа электронных схем, при котором расположенные на изолирующем шасси радиоэлементы соединяются друг с другом проводами или непосредственно выводами.

Рабочие места монтажников оснащены паяльными станциями с наконечниками и нагревательным элементом улучшенного типа, с использованием композитных материалов. Диапазон нагрева 200-400° C, полная защита от статического электричества. Дают возможность производить монтаж и замену компонентов любой сложности.



ООО «Оптоган»
198205, Россия, Санкт-Петербург,
Таллинское шоссе, д. 206
<http://www.optogan.ru/>

Отдел продаж:
тел. +7 (812) 331-52-11
факс +7 (812) 406-80-65
E-mail: info@optogan.com
<http://www.optogan.ru/contacts>

Партнеры и точки продаж:
<http://www.optogan.ru/partners>

Сервис и поддержка:
<http://www.optogan.ru/service>