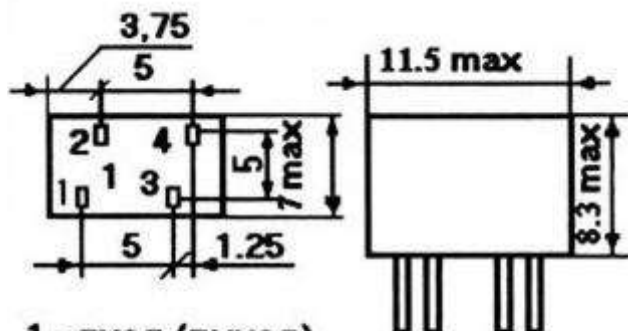


# Пьезокерамические фильтры ФП1П1-60 и ФП1П1-61

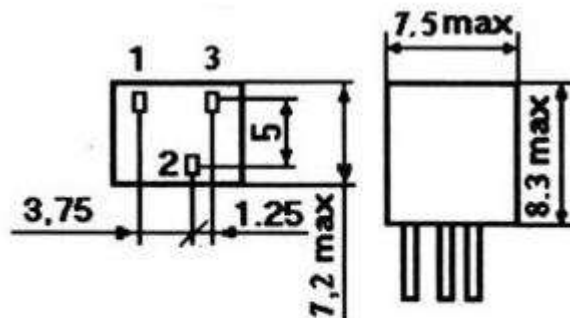
Габаритные и установочные размеры

ФП1П1-60



1 - вход (выход)  
2,3 - земля  
4 - выход (вход)

ФП1П1-61



1 - выход  
2 - земля  
3 - вход

Электрические параметры

Обозначение	Центральная частота	Полоса пропускания, кГц по уровню 6 дБ		Полоса пропускания		Затухание, дБ, не менее в полосе задерживания ( $\pm 300$ кГц)	Минимальное вносимое затухание, дБ, не более	Входная и выходная нагрузки, кОм
		не менее	не более	по уровню, дБ	ширина, кГц не более			
ФП1П1-60,01	465 $\pm$ 2	4	6	40 dB	18	40	6	3
ФП1П1-60,02	465 $\pm$ 2	8	11	40 dB	18	40	6	3
ФП1П1-60,02.01	455 $\pm$ 2	8	11	40 dB	18	40	6	3
ФП1П1-60,03	465 $\pm$ 3	12	14	30 dB	18	30	6	3
ФП1П1-60,04	450 $\pm$ 1,5	8	11,5	36 dB	18	36	6	3
ФП1П1-60,05	459 $\pm$ 1,5	8	12	40 dB	18	40	6	3
ФП1П1-60-06	455 $\pm$ 2	20	-	60 dB	44	50	4	2
ФП1П1-60-06.01	455 $\pm$ 2	20	-	60 dB	44	50	4	2
ФП1П1-60-07	455 $\pm$ 2	38	-	50 dB	88	40	4	2
ФП1П1-60-08	465 $\pm$ 2	20	-	60 dB	44	50	4	2
ФП1П1-60-09	465 $\pm$ 2	10	-	50 dB	24	50	6	2
ФП1П1-60-10	455 $\pm$ 2	15	-	50 dB	30	50	4	2
ФП1П1-60-11	455 $\pm$ 1	6	-	50 dB	18	60	6	3
ФП1П1-60-12	465 $\pm$ 2	25	-	50 dB	50	48	4	2
ФП1П1-61,01	465 $\pm$ 2	7	10,5	26 dB	18	26	6	3
ФП1П1-61,02	465 $\pm$ 2	8	11,5	30 dB	18	26	6	3
ФП1П1-61,03	465 $\pm$ 2	8	11,5	35 dB	18	26	6	3
ФП1П1-61,04	455 $\pm$ 2	20	-	40 dB	40	27	4	2
ФП1П1-61,05	465 $\pm$ 2	7	7	40 dB	18	26	6	3
ФП1П1-61,06	465 $\pm$ 2	8	11,5	30 dB	18	30	6	3
ФП1П1-61,07	465 $\pm$ 2	8	11,5	35 dB	18	30	6	3
ФП1П1-61,08	465 $\pm$ 2	7	10,0	40 dB	18	30	6	3